



ガス用グリップ型継手

架空部連絡配管用継手

2019 年度JGA共同開発テーマ『架空部連絡配管用新型継手の開発』

一般社団法人日本ガス協会 四国ガス株式会社 北海道ガス株式会社 京葉瓦斯株式会社 広島ガス株式会社 武陽ガス株式会社



狭い場所でも楽々設置（軽量・コンパクト） ※GG-50N 最小設置離隔 10 mm

狭い場所でも楽々施工（継手側面のボルトを 2 本締めるだけ）

組立不要で楽々施工（パッキン内蔵一体型）

電動工具で楽々施工（インパクトドライバーに対応）

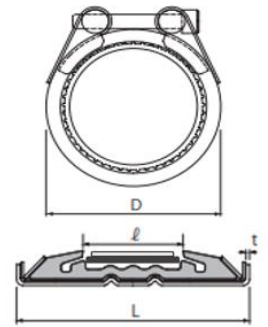
【製品仕様】

適用流体	: 都市ガス・プロパンガス
適用管種	: SGP管
適用圧力	: 15kPa以下
使用適用箇所	: 埋設部を除く灯外・灯内内管
サイズラインナップ	: 50A用 80A用 100A用

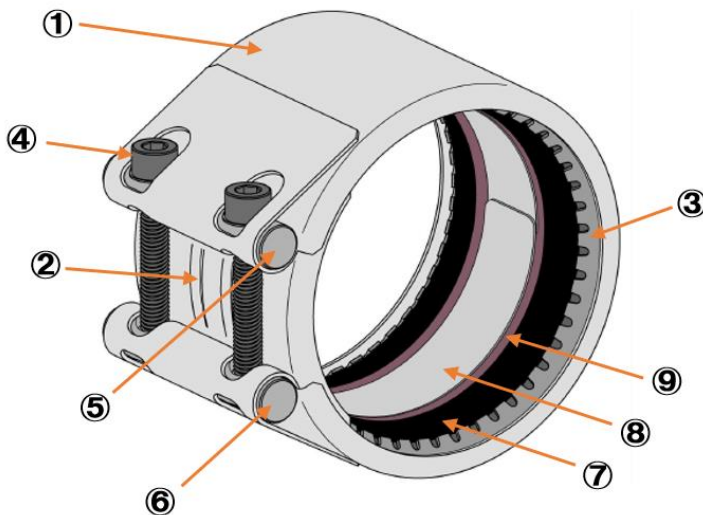


【寸法規格】

呼び径	型式番号	ケーシング			締付ボルト			使用圧力	使用時の 最大管端隙間 (mm)	重量 (g)
		外径 D (mm)	幅 L (mm)	板厚 t (mm)	ゴムリップ 間隔 ℓ (mm)	ネジの 呼び	六角穴 サイズ (mm)			
50A	GG-50N	84.0	77.0	1.2	37.0	M8	6	15kPa以下	10	660
80A	GG-80N	106.0	96.0	1.5	41.0	M10	8			1300
100A	GG-100N	119.0								1500



【構成部品】



番号	部材名	材質	
①	ケーシング	SUS 304	GG-50N・GG-80N
		SUS 821L1	GG-100N
②	スライド板	SUS 304	
③	グリップリング	SUS 301	
④	締め付けボルト	SUS XM7	
⑤	棒状ワッシャー	SUS 304	
⑥	棒状ナット	SUS 304	
⑦	ゴムスリーブ	NBR	
⑧	インナープレート	SUS 304	
⑨	耐火パッキン	CR+熱膨張性黒鉛	

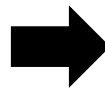
※ ⑨耐火パッキンは⑧インナープレとの背面に設置

【性能試験】

- ・ 気密試験
- ・ 引張試験
- ・ 曲げ試験
- ・ 耐火試験
- ・ 振動試験
- ・ 繰り返し曲げ試験
- ・ 長期気密試験
- ・ ヒートサイクル試験
- ・ 耐寒性試験
- ・ 耐ガス性試験

【取り扱い説明】

製品ラベルにある二次元バーコードより
確認いただけます



製造元

ショーボンドマテリアル株式会社

■東京事業所: 〒103-0015 東京都中央区日本橋箱崎町 7-8

■大阪事業所: 〒536-0022 大阪市城東区永田 3-12-15

本製品に関するお問い合わせ

新和産業株式会社

■ 〒559-0015 大阪市住之江区南加賀屋 2-10-16

TEL06(6683)0701(代表)/FAX06(6683)0770

九州支店・関東支店・北日本営業所・東北営業所・名古屋営業所・広島営業所

■ HPアドレス <http://www.shinwasangyo-net.co.jp>