

ガス用ポリエチレン管・継手（三井化学産資社製）

ガス用ポリエチレンは「腐食しない」「地震に強い」「軽い」といった優れた特性が認められ、現在のガス配管の主力工法となっています。このカタログでご案内します三井化学産資社製品は世界で唯一原料から管・継手までを三井グループ内で一貫生産し、EF継手においてバーコード方式が採用され、各社の融着制御システムが統一される際にも従来から提唱・採用しておりました「時間制御方式」が全国統一の制御システムとして認められるなど、品質と技術の信頼性は確かなものであります。



▲EF継手X線写真

ポリエチレン管
EF継手

フレキシブル管

鋼管

鑄鉄管

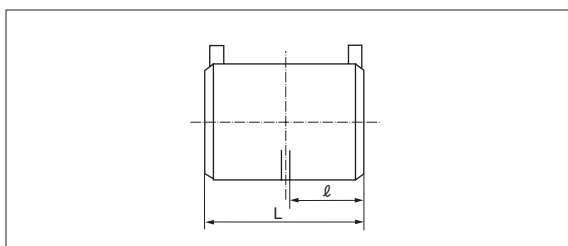
導管保全

配管作業工具

給湯給水樹脂管

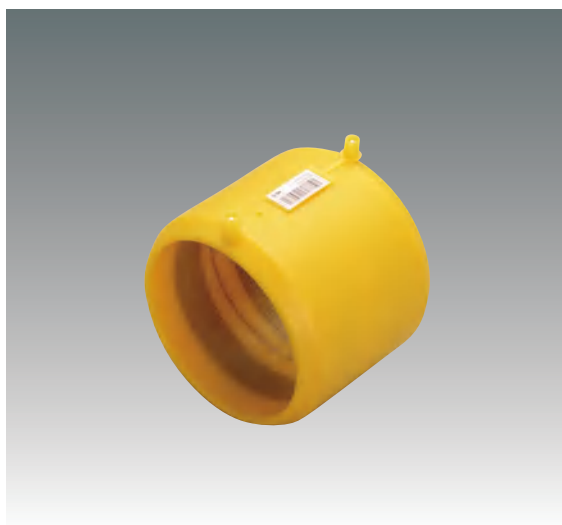
ソケット

EFS



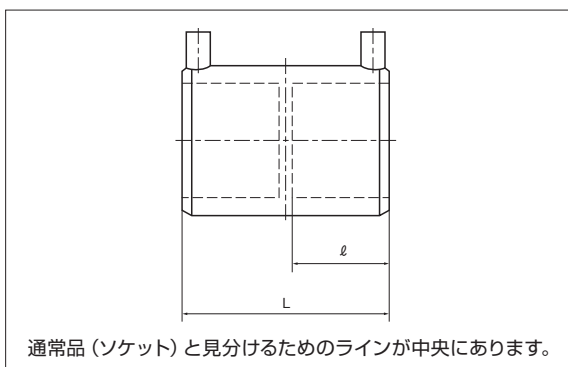
(単位：mm)

呼び(A)	銘柄名	ℓ	L	梱包数量	
				外箱	内箱
25	EFS25	40	85	140	35
30	EFS30	45	90	80	20
50	EFS50	50	105	48	12
75	EFS75	65	130	24	—
100	EFS100	70	140	12	—
150	EFS150	80	165	4	—
200	EFS200	115	235	2	—



ロングソケット

EFLS



(単位：mm)

呼び(A)	銘柄名	ℓ	L	梱包数量
150	EFLS150	110	225	4
200	EFLS200	120	245	2

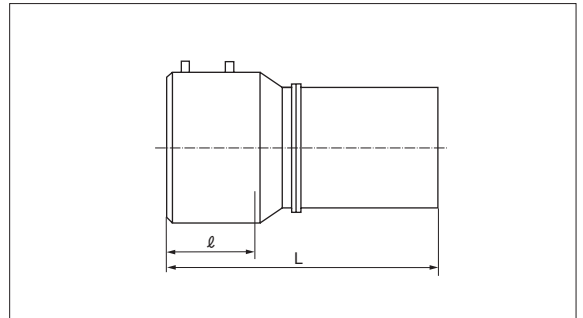


片受ソケット

ES



片受タイプ

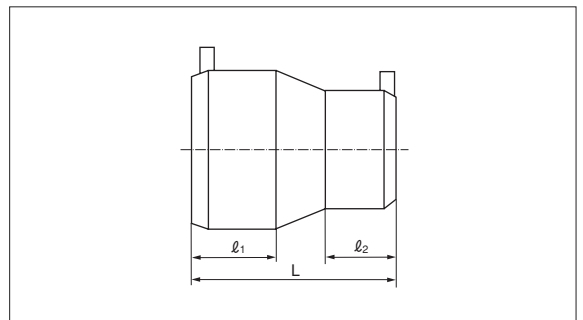


(単位: mm)

呼び(A)	銘柄名	l	L	梱包数量
150	ES150U	105	410	2
	ES1502	105	410	2
200	ES200U	115	430	2
	ES2002	115	430	2

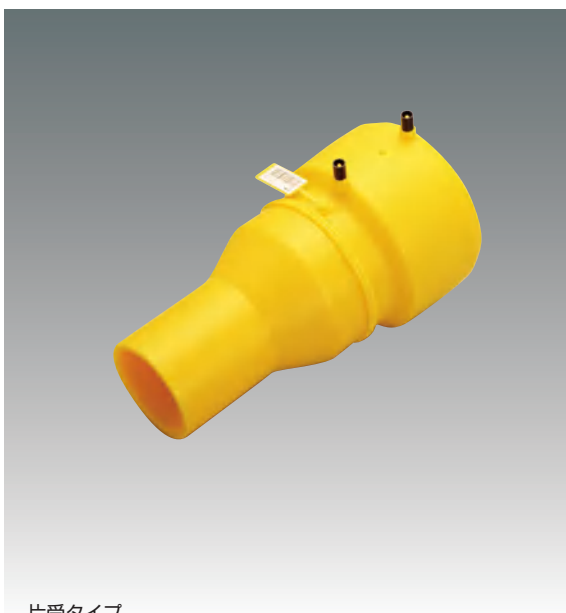
異径ソケット

EFS・ES

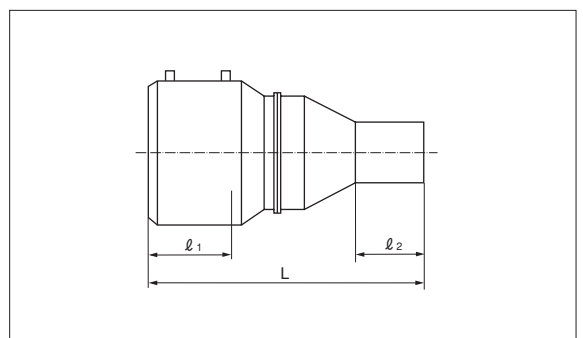


(単位: mm)

呼び(A)	銘柄名	l ₁	l ₂	L	梱包数量	
					外箱	内箱
30×25	EFS3025	45	40	105	96	24
50×30	EFS5030	50	45	125	40	10
75×50	EFS7550	65	50	135	22	—
100×75	EFS10075	70	65	160	12	—



片受タイプ



(単位: mm)

呼び(A)	銘柄名	l ₁	l ₂	L	梱包数量
150×75	ES15075	105	105	385	2
150×100	ES150100U	105	120	375	2
200×100	ES200100U	115	120	430	1
200×150	ES200150U	115	250	610	2
	ES2001502	115	250	610	2

EF継手

ポリエチレン管
PE管用継手

ポリエチレン管
EF継手

フレキシブル管

鋼管

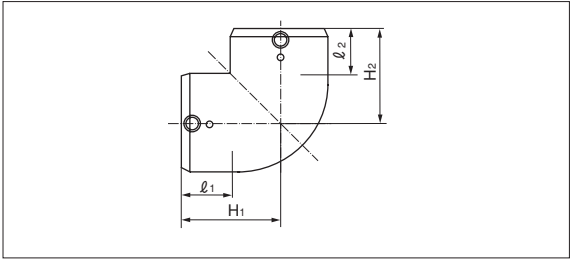
鑄鉄管

導管保全

配管作業工具

給湯給水樹脂管

エルボ EFE・EE

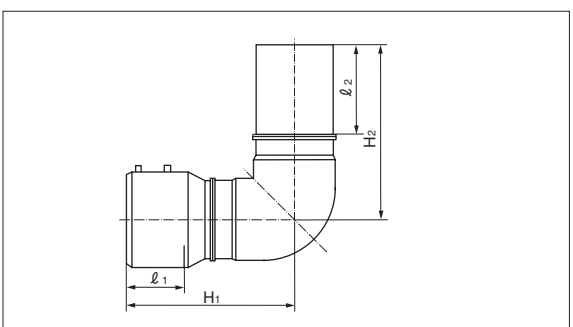


(単位: mm)

呼び(A)	銘柄名	l ₁	l ₂	H ₁	H ₂	梱包数量	
						外箱	内箱
25	EFE25	40	40	65	65	80	20
30	EFE30	45	45	75	75	60	15
50	EFE50	50	50	90	90	30	—
75	EFE75	65	65	120	120	8	2
100	EFE100	70	70	135	135	4	1
150	EFE150	80	80	180	180	4	—
200	EFE200	115	115	240	240	1	—



90° エルボ



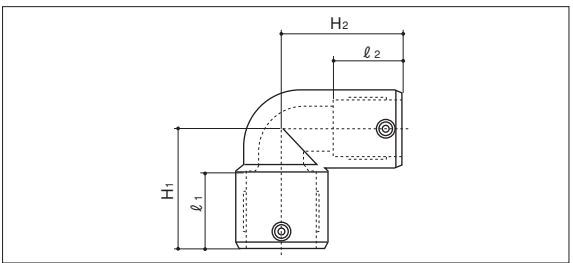
(単位: mm)

呼び(A)	銘柄名	l ₁	l ₂	H ₁	H ₂	梱包数量
	EE1502	105	250	300	400	2
200	EE200U	115	260	375	475	1
	EE2002	115	260	375	475	1



片受タイプ

異径エルボ EFE



(単位: mm)

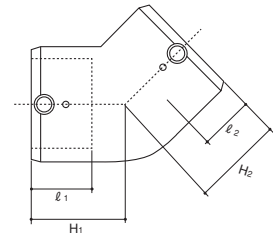
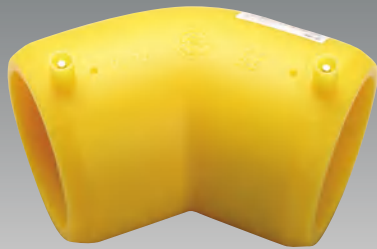
呼び(A)	銘柄名	l ₁	l ₂	H ₁	H ₂	梱包数量	
						外箱	内箱
30×25	EFE3025	45	40	75	75	64	16



・記載の数値は代表値であり、規格値ではありません。

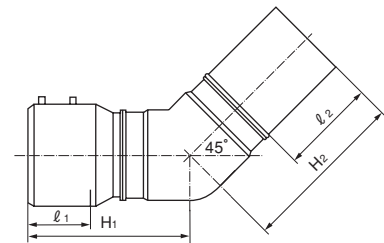
45° エルボ

EFE45・EE45



(単位: mm)

呼び(A)	銘柄名	l ₁	l ₂	H ₁	H ₂	梱包数量	
						外箱	内箱
50	EFE4550	50	50	75	75	36	—
75	EFE4575	65	65	90	90	12	—
100	EFE45100	70	70	120	120	4	1
150	EFE45150	80	80	120	120	4	—
200	EFE45200	115	115	165	165	1	—



(単位: mm)

呼び(A)	銘柄名	l ₁	l ₂	H ₁	H ₂	梱包数量
150	EE45150U	105	250	280	380	1
	EE451502	105	250	280	380	1
200	EE45200U	115	260	370	470	1
	EE452002	115	260	370	470	1

片受タイプ

22.5° エルボ

EFE22・EE22



(単位: mm)

呼び(A)	銘柄名	l ₁	l ₂	H ₁	H ₂	梱包数量
150	EFE22150	80	80	105	105	4
200	EFE22200	115	115	145	145	2

EF継手

ポリエチレン管
PE管用継手

ポリエチレン管
EF継手

フレキシブル管

鋼管

鋳鉄管

導管保全

配管作業工具

給湯給水樹脂管

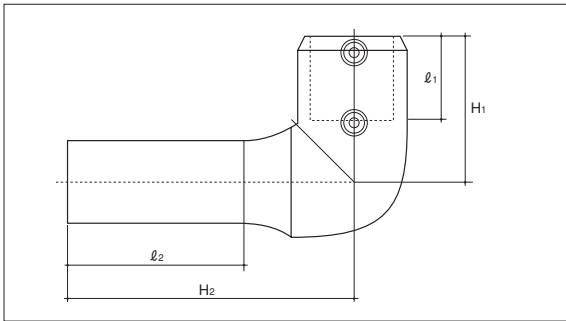


片受タイプ

(単位: mm)

呼び(A)	銘柄名	l_1	l_2	H_1	H_2	梱包数量
150	EE22150U	105	250	380	380	2
	EE221502	105	250	380	380	2
200	EE22200U	115	260	375	475	1
	EE222002	115	260	375	475	1

ストリートエルボ EFSTRE



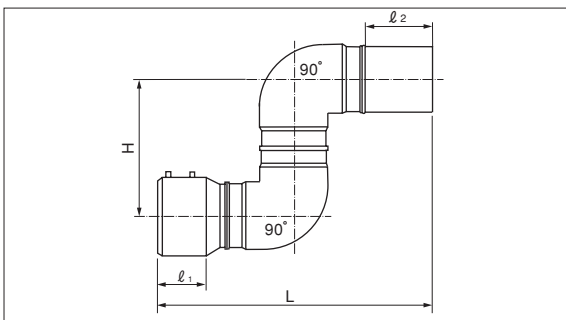
(単位: mm)

呼び(A)	銘柄名	l_1	l_2	H_1	H_2	梱包数量	
						外箱	内箱
25	EFSTRE25	45	90	65	140	64	16
30	EFSTRE30	45	90	75	140	32	8
50	EFSTRE50	50	120	90	185	18	—
75	EFSTRE75	65	140	120	235	8	2
100	EFSTRE100U	70	130	130	235	4	—



スピゴット部は20mm以内切断して使用できます。

S字エルボ EES



(単位: mm)

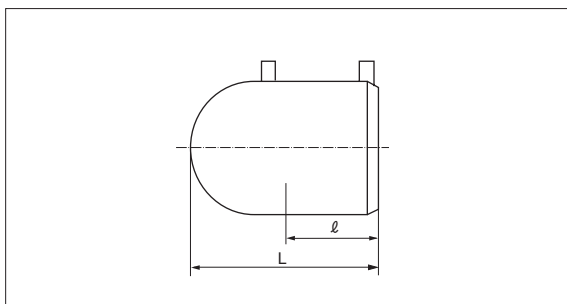
呼び(A)	銘柄名	l_1	l_2	H	L	梱包数量
150	EES150U	105	250	290	700	1
	EES1502	105	250	290	700	1
200	EES200U	115	260	425	850	1
	EES2002	115	260	425	850	1



障害物の回避や浅層埋設管との取りあいに使用できます。
片受タイプ

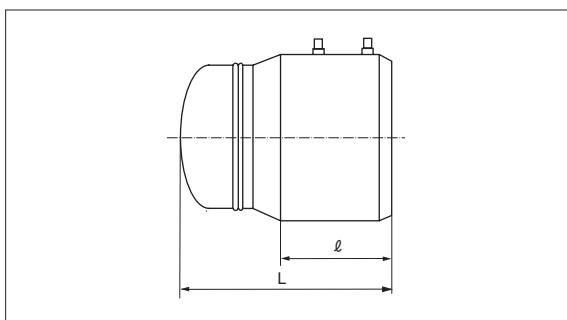
キャップ

EFC・EC



(単位: mm)

呼び(A)	銘柄名	ℓ	L	梱包数量	
				外箱	内箱
25	EFC25	45	65	160	40
30	EFC30	45	75	128	32
50	EFC50	50	95	48	12
75	EFC75	65	75	32	8
100	EFC100	70	100	12	3

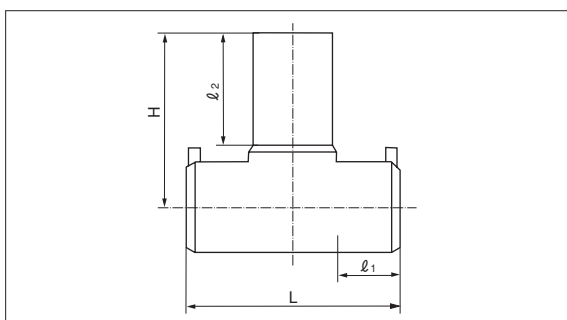


(単位: mm)

呼び(A)	銘柄名	ℓ	L	梱包数量
150	EC150	105	215	3
200	EC200	115	280	2

チーズ

EFT・ET

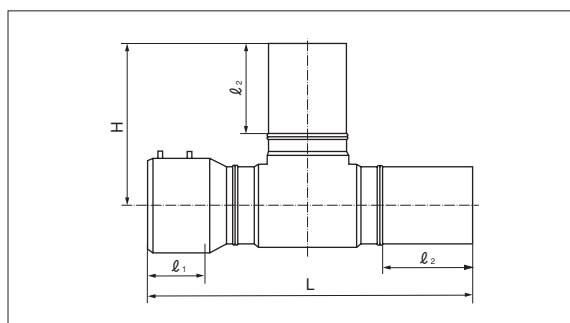


(単位: mm)

呼び(A)	銘柄名	ℓ ₁	ℓ ₂	H ₁	L	梱包数量	
						外箱	内箱
25	EFT25	40	60	100	115	64	16
30	EFT30	45	65	115	140	40	10
50	EFT50	50	85	145	170	20	—
75	EFT75	65	100	180	215	6	—
100	EFT100U	70	120	215	270	4	—

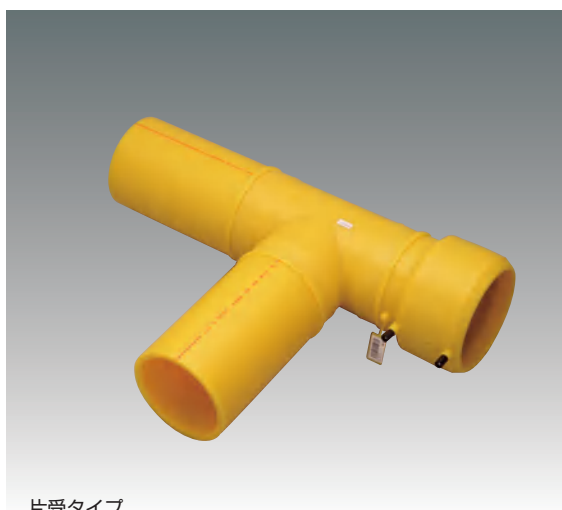
EF継手

ポリエチレン管
PE管用継手



(単位: mm)

呼び(A)	銘柄名	l ₁	l ₂	H	L	梱包数量
150	ET150U	105	250	400	700	1
	ET1502	105	250	400	700	1
200	ET200U	115	260	445	795	1
	ET2002	115	260	445	795	1



片受タイプ

ポリエチレン管
EF継手

フレキシブル管

鋼管

鑄鉄管

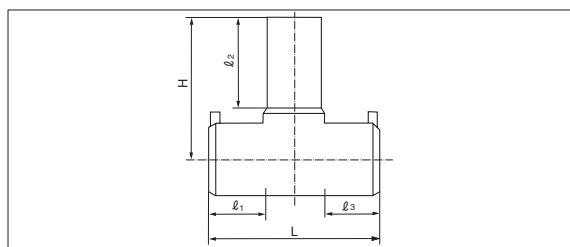
導管保全

配管作業工具

給湯給水樹脂管

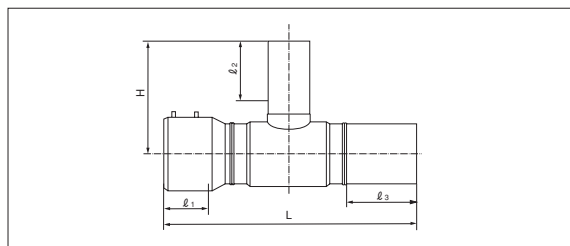
異径チーズ

EFT・ET



(単位: mm)

呼び(A)	銘柄名	l ₁	l ₂	l ₃	H	L	梱包数量
50×25	EFT5025	50	60	50	125	155	18
50×30	EFT5030	50	105	50	165	155	18
75×30	EFT7530	65	105	65	180	215	7
75×50	EFT7550	65	85	65	160	215	7
100×30	EFT10030	70	105	70	190	240	4
100×50	EFT10050	70	85	70	175	240	4
100×75	EFT10075	70	105	70	195	240	4



(単位: mm)

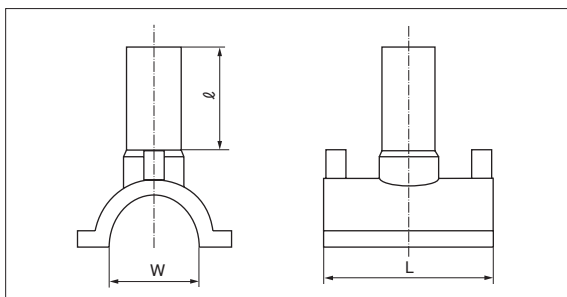
呼び(A)	銘柄名	l ₁	l ₂	l ₃	H	L	梱包数量
150×75	ET150U75	105	105	250	220	700	1
	ET150275	105	105	250	220	700	1
150×100	ET150U100U	105	120	250	235	700	1
	ET1502100U	105	120	250	235	700	1
200×100	ET200U100U	115	120	260	405	795	1
	ET2002100U	115	120	260	405	795	1
200×150	ET200U150U	115	250	260	445	795	1
	ET20021502	115	250	260	445	795	1



片受タイプ

サドル

EFD・ED

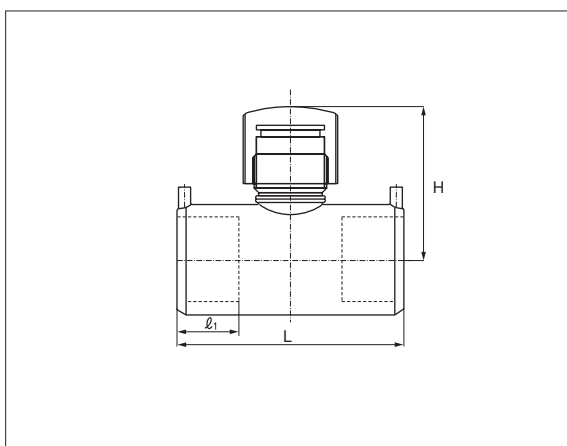


(単位: mm)

呼び(A)	銘柄名	W	L	l	梱包数量	
					外箱	内箱
50×25	EFD5025	60	110	60	32	8
50×30	EFD5030	60	110	65	32	8
75×25	EFD7525	89	110	60	24	6
75×30	EFD7530	89	110	65	24	6
75×50	EFD7550	89	140	85	12	3
100×25	EFD10025	114	110	60	12	3
100×30	EFD10030	114	110	65	12	3
100×50	EFD10050	114	140	85	8	2
150×25	EFD15025	145	110	70	12	3
150×30	EFD15030	145	110	65	12	3
150×50	EFD15050	147	160	85	8	2
150×75	EFD15075	151	200	105	8	—
200×25	ED20025	169	130	70	8	2
200×30	ED20030	169	130	65	8	2
200×50	ED20050	177	200	85	8	—
200×75	ED20075	177	200	105	6	—

エアパージチーズ

EFPT



(単位: mm)

呼び(A)	銘柄名	l ₁	L	H	梱包数量
50	EFPT50	50	170	145	12
	EFPT5030	50	155	120	16
75	EFPT7530	65	215	135	7
	EFPT7550	65	215	160	5
100	EFPT10030	70	240	150	4

結び配管時のエアパージ機能内蔵

ポリエチレン管

EF継手

フレキシブル管

鋼管

鋳鉄管

導管保全

配管作業工具

給湯給水樹脂管

EF継手

ポリエチレン管
PE管用継手

ポリエチレン管
EF継手

フレキシブル管

鋼管

鑄鉄管

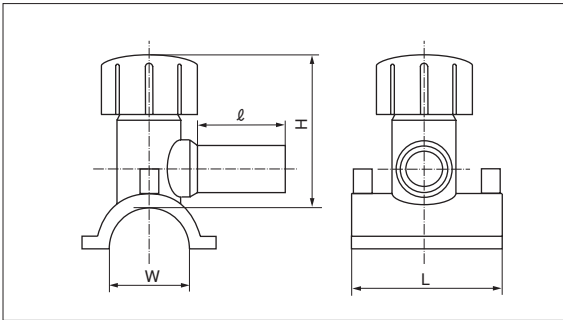
導管保全

配管作業工具

給湯給水樹脂管

サービスチー（管直タイプ）

EFST・EST



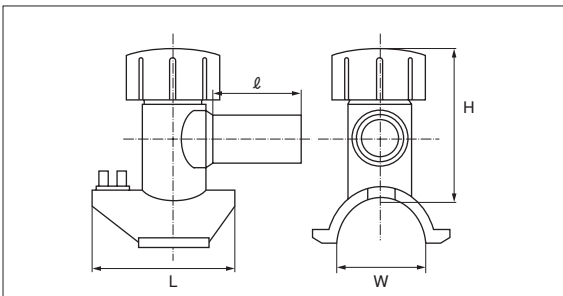
活管での供給管取り出しに使用します

(単位：mm)

呼び(A)	銘柄名	W	l	H	L	梱包数量	
						外箱	内箱
50×25	EFST5025	60	65	115	110	24	6

サービスチー（管軸タイプ）

EFST~J・EST~J



浅層埋設に対応した本・支管の軸方向と分岐の取り出し方向が同じ管軸タイプです。

(単位：mm)

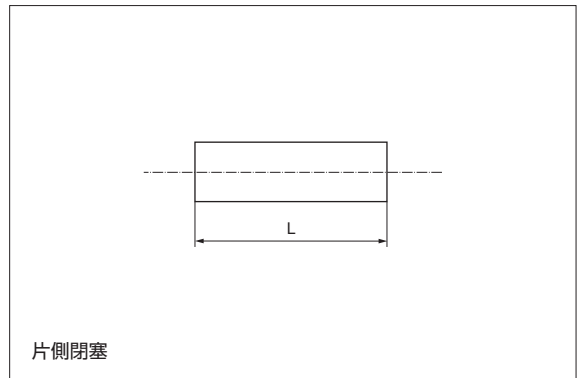
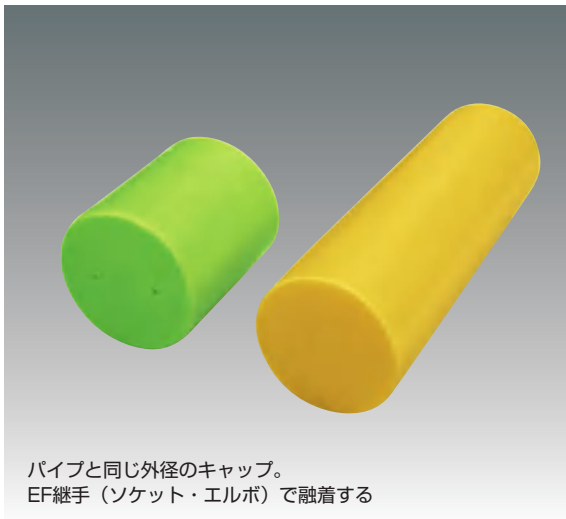
呼び	銘柄名	W	l	H	L	梱包数量	
						外箱	内箱
50×30	EFST5030J	60	130	140	150	12	3
50×50	EFST50J	60	155	200	165	6	—
75×30	EFST7530J	85	130	140	160	12	—
75×50	EFST7550J	89	155	200	185	6	—
75×75	EFST75J	89	170	245	200	4	—
100×30	EFST10030J	110	130	140	160	10	—
100×50	EFST10050J	114	155	200	185	6	—
100×75	EST10075J	114	170	275	235	4	—
100×100	EFST100J	114	170	275	235	4	—
150×30	EST15030J	140	130	140	185	6	—
150×50	EST15050J	144	155	200	185	2	—
150×75	EST15075J	145	170	270	230	2	—
150×150	EST1502J	165	250	615	300	1	—
200×30	EST20030J	165	130	140	185	6	—
200×50	EST20050J	165	155	200	185	4	—
200×75	EST20075J	166	170	270	230	2	—
200×200	EST2002J	218	260	615	340	1	—

注) (S)：シールプラグ仕様品には銘柄名にS がつきます。

・記載の数値は代表値であり、規格値ではありません。

地境最小化継手・スピゴットキャップ

BFC

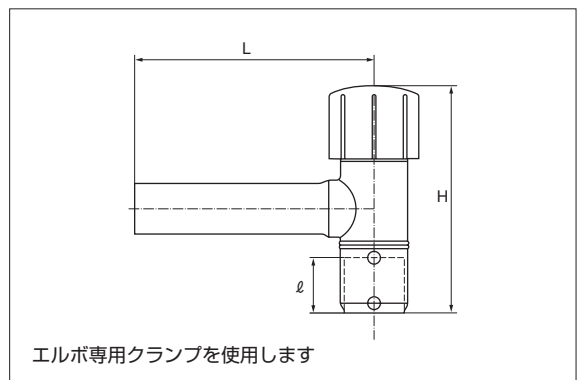
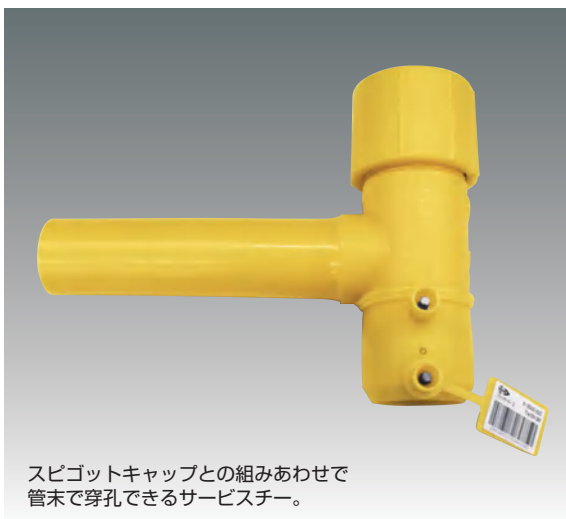


(単位：mm)

呼び(A)	銘柄名	L	梱包数量	
			外箱	内箱
30	BFC30	134	80	20

地境最小化継手・ソケットサーチャー

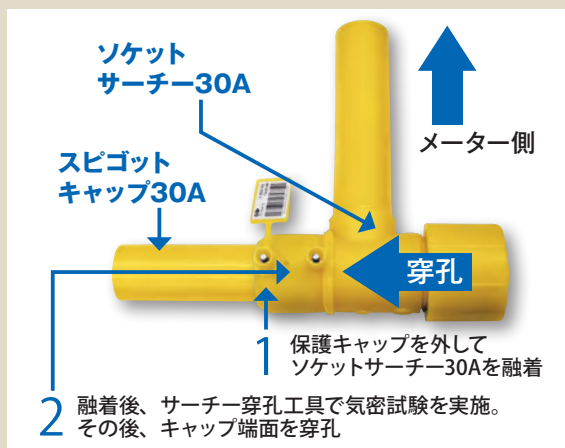
EFSST



(単位：mm)

呼び(A)	銘柄名	ℓ	H	L	梱包数量	
					外箱	内箱
30	EFSST30	45	173	195	16	4

地境最小化継手のイメージ



地境最小化継手のスピゴットキャップは管と同じ外径のキャップで、敷地内先行配管に使用しソケットサーチャーを使うことでスクイズオフ工具が不用で管を穿孔し、コンパクトで安全、効率的な配管作業を実現します。

EF継手

ポリエチレン管
PE管用継手

ポリエチレン管
EF継手

フレキシブル管

鋼管

鑄鉄管

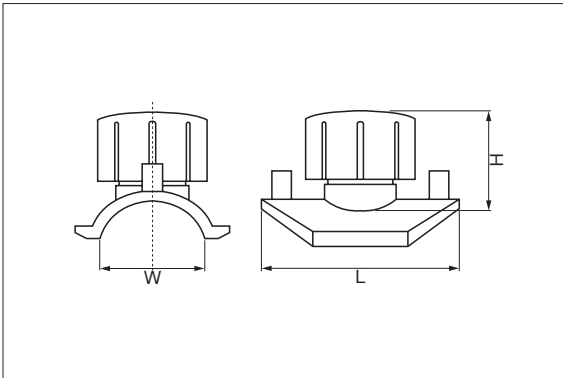
導管保全

配管作業工具

給湯給水樹脂管

バイパスサドル

EFBD



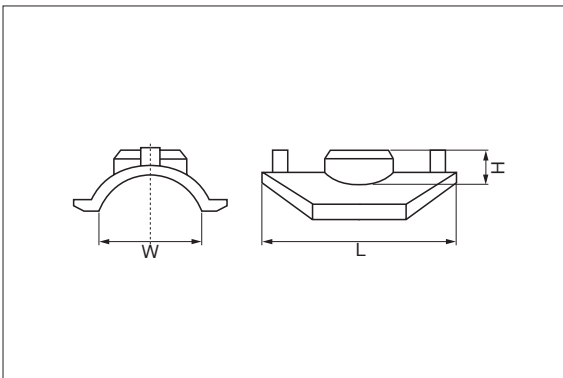
バイパス作業及びガスバック挿入に用いる継手です
ホルソー仕様とシールプラグ仕様 (S) があります

(単位: mm)

呼び(A)	銘柄名	W	L	H	梱包数量	
					外箱	内箱
50×30	EFBD5030(S)	60	110	95	20	5
75×30	EFBD7530(S)	89	110	95	16	4
75×50	EFBD7550(S)	89	140	115	8	2
100×30	EFBD10030(S)	114	110	95	12	3
100×50	EFBD10050(S)	114	140	115	8	2
150×30	EFBD15030(S)	145	110	100	8	2
150×50	EFBD15050	147	160	115	10	—
200×50	EFBD20050	172	200	115	4	—

リペアサドル

EFPD



ストッパー (仮プラグ)

パイプ破損時の修理に使用する継手です
ストッパー 30 (×50用)、50 (×75用) は別売です

(単位: mm)

呼び(A)	銘柄名	W	L	H	梱包数量	
					外箱	内箱
50×30	EFPD5030	60	120	22	48	12
75×50	EFPD7550	89	140	28	24	6
100×50	EFPD10050	114	140	28	16	4
150×50	EFPD15050	147	160	28	20	5
150×75	EFPD15075	151	200	28	15	—
200×75	EFPD20075	177	200	28	10	—

レジューサー

BFRD・CR

バット・スピゴット継手

ポリエチレン管

フレキシブル管

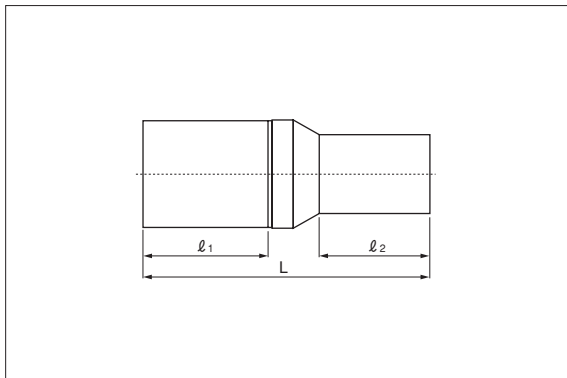
鋼管

鋳鉄管

導管保全

配管作業工具

給湯給水樹脂管



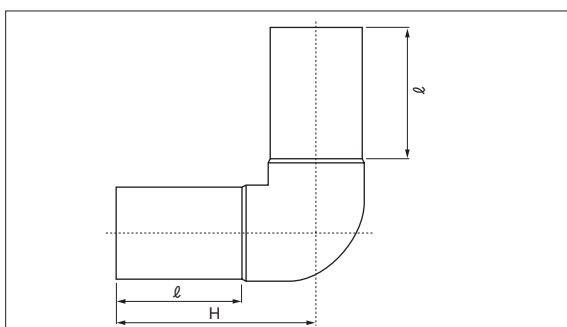
(単位：mm)

呼び(A)	銘柄名	l_1	l_2	L	梱包数量
75×50	BFRD7550	105	90	250	20
100×75	BFRD100U75	110	85	225	15
150×75	CR150U75	250	105	485	2
	CR150275	250	105	485	2
150×100	CR150U100U	250	120	475	2
	CR1502100U	250	120	475	2
200×100	CR200U100U	260	120	530	1
	CR2002100U	260	120	530	1
200×150	CR200U150U	260	250	710	1
	CR20021502	260	250	710	1

銘柄名のBFは一体成形した継手、Cは本体と袖管を融着した継手を表します。

エルボ

BFE・CE



(単位：mm)

呼び(A)	銘柄名	l	H	梱包数量
50	BFE50	90	135	25
75	BFE75	105	165	12
100	BFE100U	85	170	7
150	CE150U	250	400	2
	CE1502	250	400	2
200	CE200U	260	475	1
	CE2002	260	475	1

銘柄名のBFは一体成形した継手、Cは本体と袖管を融着した継手を表します。

90° エルボ

バット・スピゴット継手

ポリエチレン管
PE管用継手

バット・スピゴット継手

ポリエチレン管

フレキシブル管

鋼管

鑄鉄管

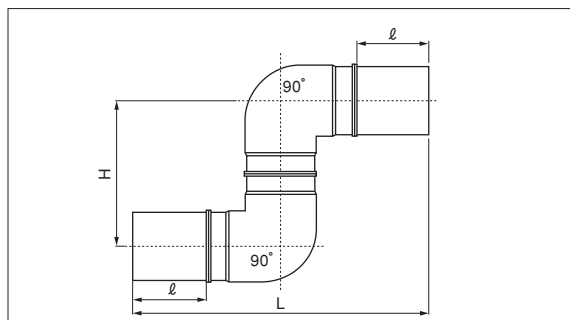
導管保全

配管作業工具

給湯給水樹脂管

S字エルボ

CES



(単位: mm)

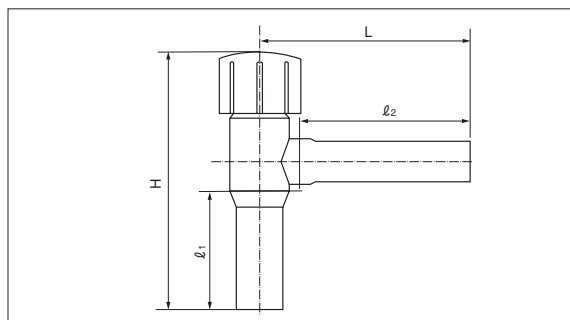
呼び(A)	銘柄名	ℓ	L	H	梱包数量
150	CES150U	250	800	290	1
	CES1502	250	800	290	1
200	CES200U	260	950	425	1
	CES2002	260	950	425	1



障害物の回避や浅層埋設管との取りあいに使用できます。

スピゴットバルブチー

BFSVT



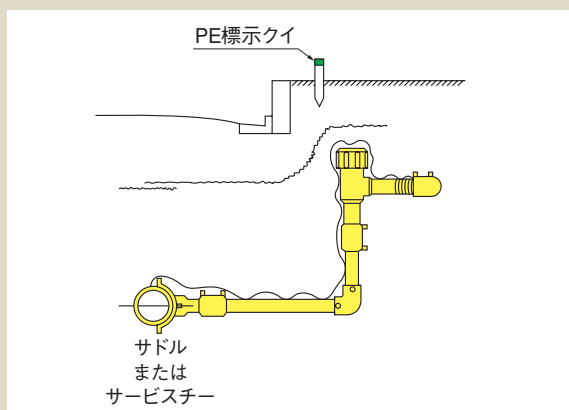
(単位: mm)

呼び(A)	銘柄名	ℓ ₁	ℓ ₂	H	L	梱包数量
30	BFSVT30	109	158	240	195	15



供給管先行工事の管末に使用し、その後の延長工事や気密が容易に行なえます。

スピゴットバルブチーの使用イメージ

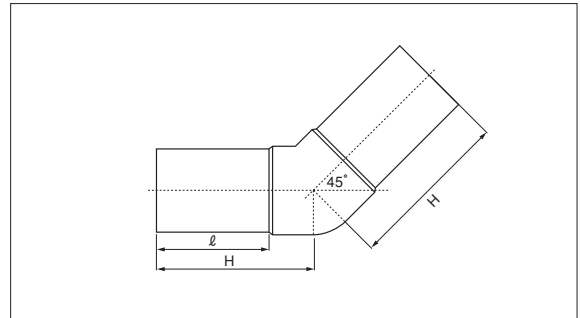


- ①供給管先行工事のPE管をスクイズオフできないことが想定される場合
- ②灯外内管の気密を行ないたいときに遮断バルブとして使用する場合

スピゴットバルブチー 30Aのシールプラグの開閉はサーチャータッピングツール30Aまたは12mm幅の六角レンチを使用します。

45° エルボ

BFE45・CE45



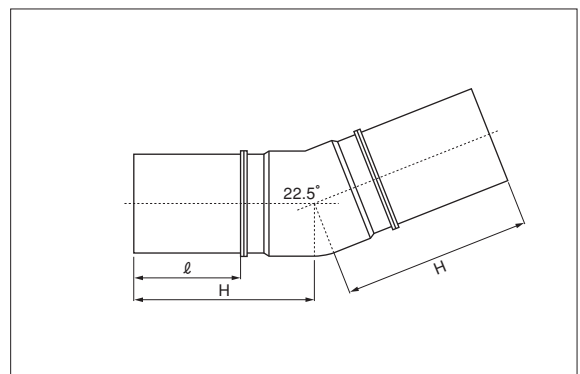
(単位：mm)

呼び(A)	銘柄名	ℓ	H	梱包数量
75	BFE4575	105	135	16
100	BFE45100U	85	135	9
150	CE45150U	250	380	1
	CE451502	250	380	1
200	CE45200U	260	470	1
	CE452002	260	470	1

銘柄名のBFは一体成形した継手、Cは本体と袖管を融着した継手を表します。

22.5° エルボ

BFE22・CE22



(単位：mm)

呼び(A)	銘柄名	ℓ	H	梱包数量
150	CE22150U	250	380	2
	CE221502	250	380	2
200	CE22200U	260	475	1
	CE222002	260	475	1

銘柄名のBFは一体成形した継手、Cは本体と袖管を融着した継手を表します。

バット・スピゴット継手

ポリエチレン管
PE管用継手

バット・スピゴット継手

ポリエチレン管

フレキシブル管

鋼管

鑄鉄管

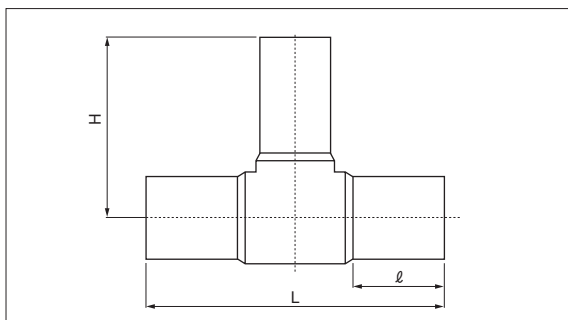
導管保全

配管作業工具

給湯給水樹脂管

チーズ

BFT・CT



(単位: mm)

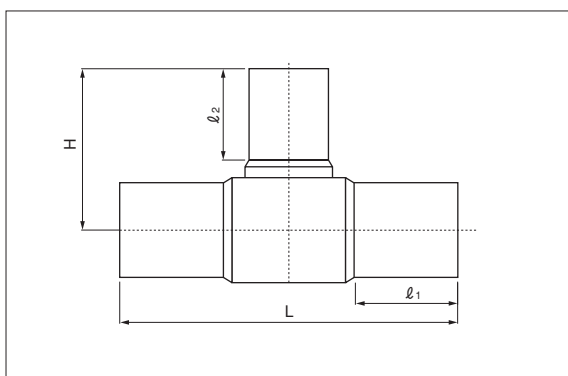
呼び(A)	銘柄名	ℓ	H	L	梱包数量
50	BFT50	90	135	265	14
75	BFT75	105	165	330	6
100	BFT100U	85	170	340	4
150	CT150U	250	400	795	1
	CT1502	250	400	795	1
200	CT200U	260	445	895	1
	CT2002	260	445	895	1

銘柄名のBFは一体成形した継手、Cは本体と袖管を融着した継手を表します。



異径チーズ

BFT・CT



(単位: mm)

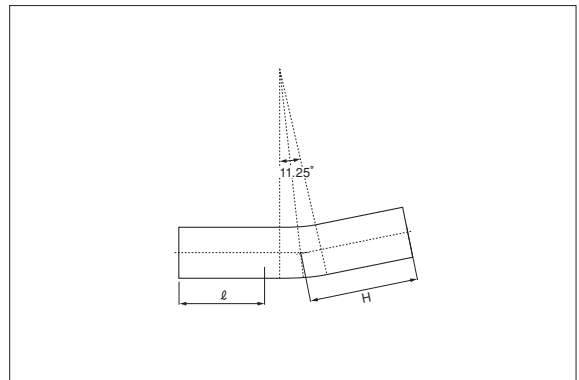
呼び(A)	銘柄名	ℓ ₁	ℓ ₂	H	L	梱包数量
100×75	BFT100U75	85	85	165	315	4
150×75	CT150U75	250	105	220	795	1
	CT150275	250	105	220	795	1
150×100	CT150U100U	250	120	235	795	1
	CT1502100U	250	120	235	795	1
200×100	CT200U100U	260	120	405	895	1
	CT2002100U	260	120	405	895	1
200×150	CT200U150U	260	250	445	895	1
	CT20021502	260	250	445	895	1

銘柄名のBFは一体成形した継手、Cは本体と袖管を融着した継手を表します。



11.25° ベンド

BFB11

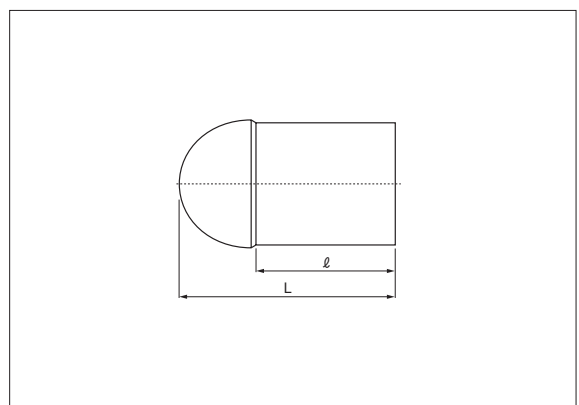
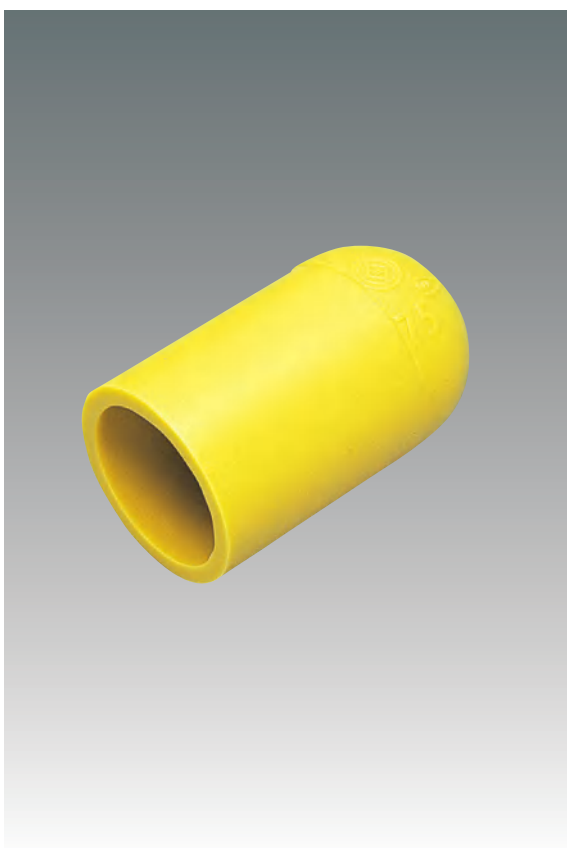


(単位：mm)

呼び(A)	銘柄名	ℓ	H	梱包数量
100	BFB11100U	90	190	5
150	BFB111502	165	325	2
200	BFB11200U	170	485	1
	BFB112002	245	485	1

キャップ

BFC・CC



(単位：mm)

呼び(A)	銘柄名	ℓ	L	梱包数量
50	BFC50	90	130	90
75	BFC75	105	160	30
100	BFC100U	100	160	16
150	CC150U	250	315	3
	CC1502	250	315	3
200	CC200U	260	380	2
	CC2002	260	380	2

銘柄名のBFは一体成形した継手、Cは本体と袖管を融着した継手を表します。

ボールバルブ

ポリエチレン管
PE管用継手

ポリエチレン管
ボールバルブ

フレキシブル管

鋼管

鑄鉄管

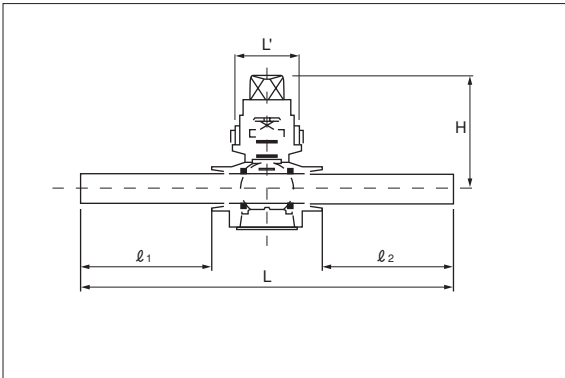
導管保全

配管作業工具

給湯給水樹脂管

ボールバルブ (三井製)

BV



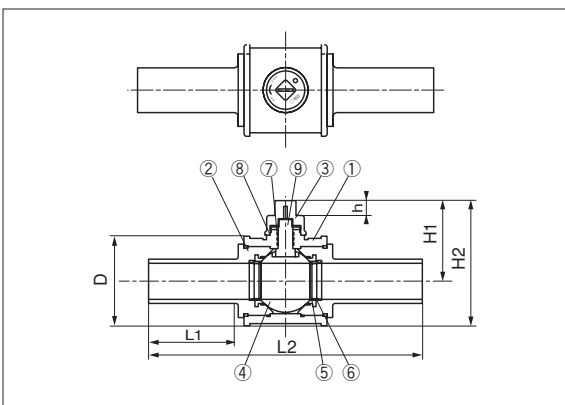
(単位: mm)

呼び(A)	銘柄名	L	l ₁	l ₂	H	L	操作角
25	BV25T	470	150	150	177	107	□40
30	BV30T	610	220	220	177	107	□40
50	BV50T	610	215	215	185	107	□40
75	BV75T	860	315	315	201	107	□40
100	BV100UT	860	320	320	201	107	□40
150	BV150U	1120	345	345	304	131	□50
	BV1502	1120	345	345	304	131	□50
200	BV200U	1230	400	400	304	131	□50
	BV2002	1230	400	400	304	131	□50



PEボールバルブ (JFE継手製)

PEBV



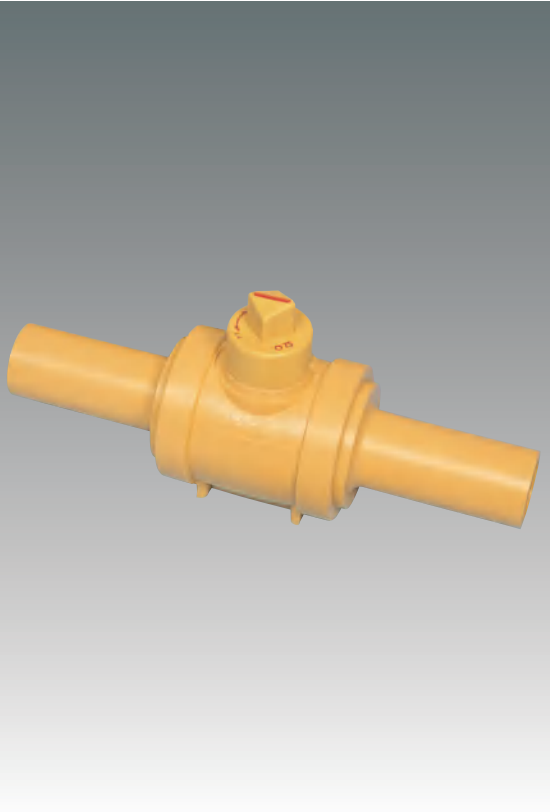
使用圧力 低圧 (0.1MPa未満)
使用温度 -10° ~ 40°

品名	数量	材質	品名	数量	材質
① 弁箱	1	PE80	⑥ 補強リング	2	PP
② エンド	2	PE80	⑦ 弁棒用Oリング	4	NBR
③ キャップ	1	PP	⑧ キャップ用Oリング	1	NBR
④ ボール	1	POM	⑨ 弁棒	1	POM
⑤ ボールシール	2	NBR			

(単位: mm)

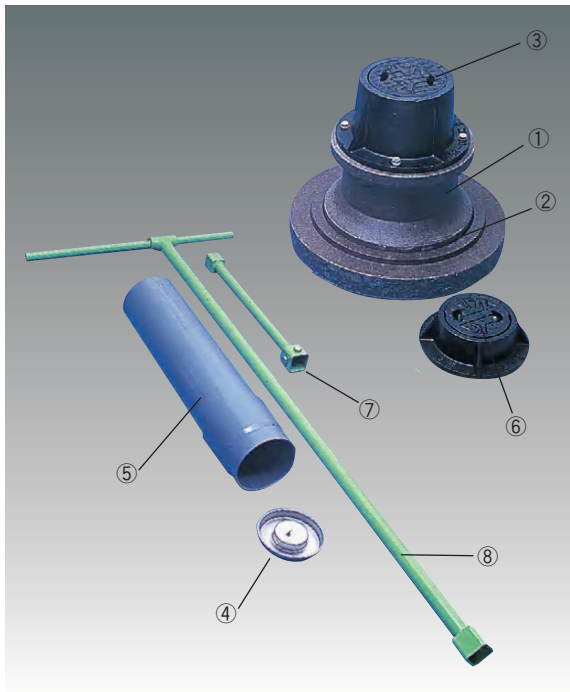
呼び(A)	L1	L2	D	H1	H2	h	操作角	管種
30	100	328	94	114	161	40	□40 □50	1号管
50	180	545	131	157	223			1号U管
75	180	606	181	182	273			
100	220	700	231	207	323	58	□50	2号管
150	340	1026	338	279	447			

50A以上はビット立管受け同梱



・フルボア構造
・オール樹脂製

ボールバルブ関連部品

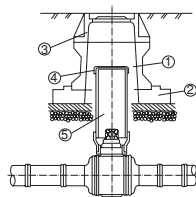


- ①レジンボックス
- ②レジンボックス台座
- ③路面標示器
- ④ステンレスキャップ
- ⑤26型ピット
- ⑥26型ピット用ボックス
- ⑦専用中間棒
- ⑧専用開栓棒

品名	呼び	材質	参考	備考
			標準寸法(mm)	
レジンボックスB型一式 (④ステンレスキャップ付)	①レジンボックスB型	-	360φ×200φ×375H	土被りが深い場合
	②台座		500φ×200φ×40H	
	③路面標示器		290φ×200φ×150H	
レジンボックスC型一式 (④ステンレスキャップ付)	①レジンボックスC型	-	360φ×200φ×200H	標準的な土被り深さの場合
	②台座		500φ×200φ×40H	
	③路面標示器		290φ×200φ×150H	
⑤26型ピット	A	塩ビ	(上端内径)(下端内径) φ131×φ107×615H	25・30・50・75・100A
	B		φ131×φ131×615H	150・200A
⑥26型ピットボックス		FCD(ダグタイル鑄鉄)	(外径)(内径) φ220×φ155×100H	
⑦専用中間棒 (元角-先端角)	□40-□40	-	(長さ) 500, 700	
	□40-□50		(長さ) 500, 700	
	□50-□50		(長さ) 500, 700	
⑧専用開栓棒	□40	-	(長さ) 1,500	25・30・50・75・100A用
	□50		(長さ) 1,500	150・200A用

バルブの設置方法

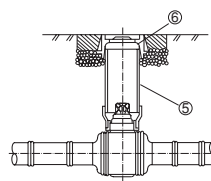
車両重量を受ける場所(本支管等)



- ①レジンボックス
(C型またはB型)
- ②レジンボックス台座
- ③路面標示器
- ④ステンレスキャップ
- ⑤26型ピット

(注)レジンボックスB型は、土被りが深い場合に使用する。通常はC型を使用。

車両重量を受けない場合(内管等)



- ⑤26型ピット
- ⑥26型ピット用ボックス

水取器

ポリエチレン管
PE管用継手

ポリエチレン管
水取器

フレキシブル管

鋼管

鑄鉄管

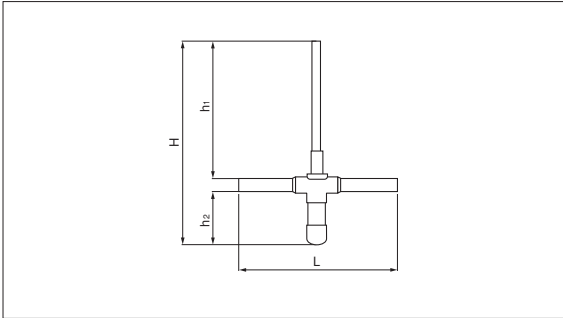
導管保全

配管作業工具

給湯給水樹脂管

水取器 (三井製)

MZA

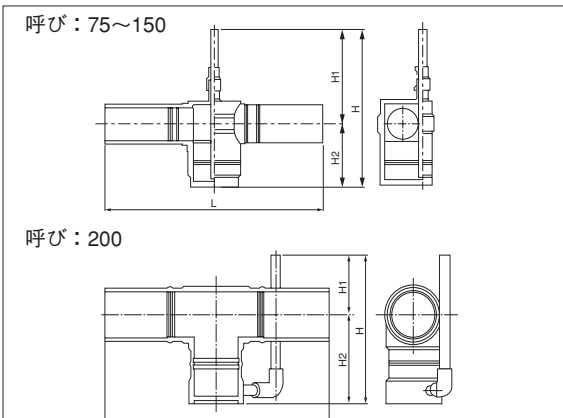


水取器は最高使用圧力0.1MPa未満（低圧）で使用して下さい

(単位: mm)

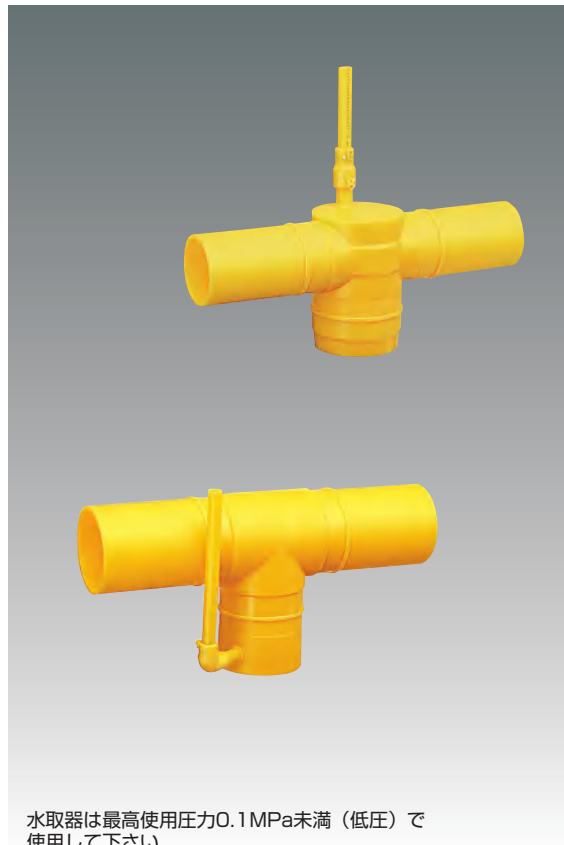
呼び(A)	銘柄名	L	H	h ₁	h ₂	貯水量
50	MZA50	738	638	383	195	0.3 l
75	MZA75	790	708	393	226	0.89 l
100	MZA100U75	730	675	375	186	0.66 l
150	MZA150U75	942	726	361	200	0.66 l
	MZA150275	942	726	361	200	0.66 l
	MZA150U100	942	833	361	307	2.0 l
	MZA1502100	942	833	361	307	2.0 l
200	MZA200U	1078	816	400	200	4.0 l
	MZA2002	1078	816	400	200	4.0 l

水取器 (クボタ製)



(単位: mm)

呼び	L	H	H ₁	H ₂	貯水量
75×25	830	650	410	240	4.5 l
100U×25	830	650	410	240	4.2 l
100U×30					3.8 l
150-2×25	830	650	410	240	5.8 l
150-2×30					3.8 l
200-2×25	920	500	150	350	5.8 l
200-2×30					5.8 l



水取器は最高使用圧力0.1MPa未満（低圧）で使用して下さい