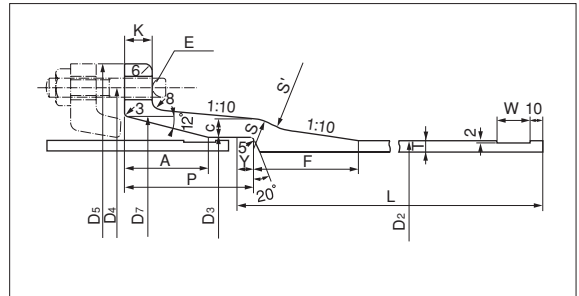
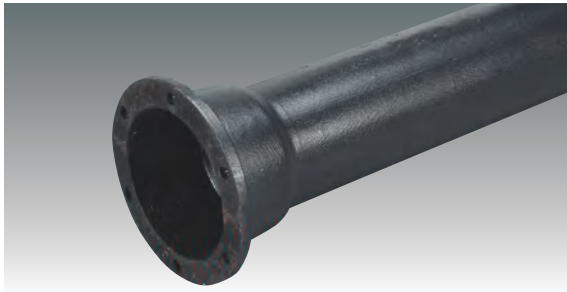


GM II 直管



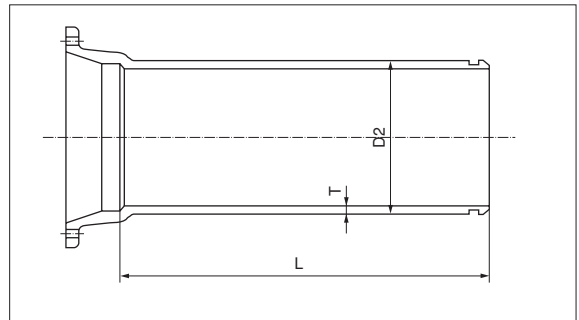
GM II型ダクタイル鑄鉄管

(単位: mm)

呼び (A)	管厚 T	実外径 D ₂	各部寸法														有効長 L	重量 (kg)	
			D ₃	D ₄	D ₅	D ₇	C	F	S	S'	P	K	W	Y	A	E			ボルトの数
100	8.5	118.0	122.0	186	220	150.0	11	80	24	45	105	19	20	15	65	17	4	5000	111
150	8.5	169.0	173.0	241	275	201.0	12	80	24	45	105	20	20	15	65	17	6	5000	163
200	8.5	220.0	224.0	292	326	254.0	13	85	26	50	110	21	25	20	70	17	6	5000	215
300	8.5	322.8	326.8	399	433	356.8	14	85	26	55	115	23	25	5	70	17	8	6000	382

プレハブ短管

GM2-SP



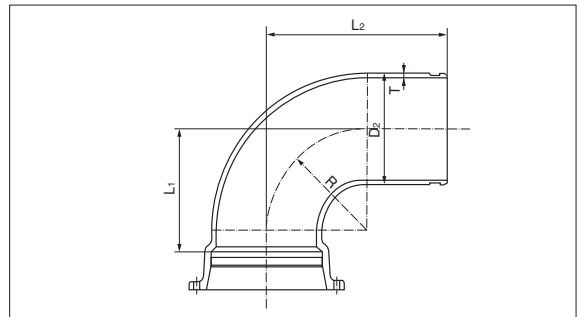
(単位: mm)

呼び(A)	管厚	外径	管長	重量(kg)
	T	D ₂	L	
100	9	118.0	785	24.2
150	10	169.0	785	38.1
200	10	220.0	780	50.4
300	12	322.8	795	88.5

GM II型プレハブ短管

90° ベンド

GM2-90BE



(単位: mm)

呼び(A)	管厚	外径	各部寸法			重量(kg)
	T	D ₂	R	L ₁	L ₂	
100	9	118.0	110	145	300	15.7
150	10	169.0	140	175	340	26.3
200	10	220.0	165	200	370	38.3
300	12	322.8	225	285	440	74.5

GM II型90° ベンド

ポリエチレン管

フレキシブル管

鋼管

鑄鉄管

GM II直管

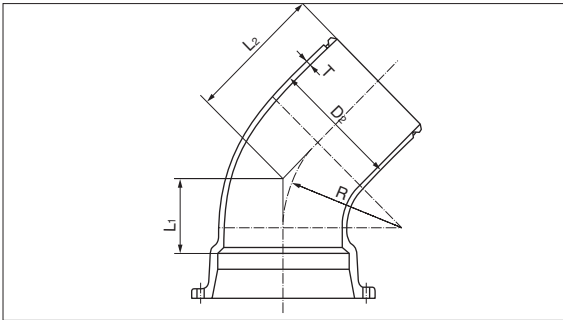
導管保全

配管作業工具

給湯給水樹脂管

45° ベンド

GM2-45BE



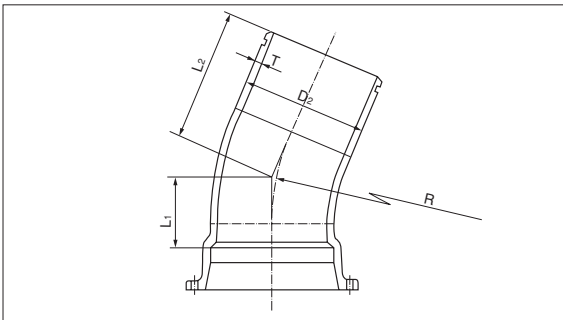
GM II 型 45° ベンド

(単位: mm)

呼び(A)	管厚		各部寸法			重量(kg)
	T	D ₂	R	L ₁	L ₂	
100	9	118.0	145	95	250	14.4
150	10	169.0	190	115	270	23.5
200	10	220.0	230	130	300	33.4
300	12	322.8	300	185	340	64.7

22 1/2° ベンド

GM2-22 1/2° BE



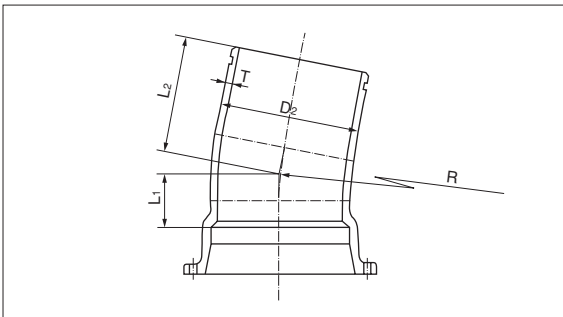
GM II 型 22 1/2° ベンド

(単位: mm)

呼び(A)	管厚		各部寸法			重量(kg)
	T	D ₂	R	L ₁	L ₂	
100	9	118.0	300	95	250	14.5
150	10	169.0	405	115	270	23.7
200	10	220.0	480	130	300	33.7
300	12	322.8	630	185	340	65.6

11 1/4° ベンド

GM2-11 1/4° BE



GM II 型 11 1/4° ベンド

(単位: mm)

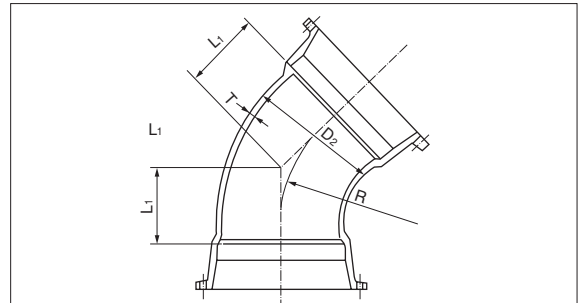
呼び(A)	管厚		各部寸法			重量(kg)
	T	D ₂	R	L ₁	L ₂	
100	9	118.0	300	65	220	13.2
150	10	169.0	405	75	240	21.3
200	10	220.0	480	80	250	29.1
300	12	322.8	630	120	270	54.5

両受口ベンド

GM2-ウケBE



GM II型45° 両受口ベンド



(単位: mm)

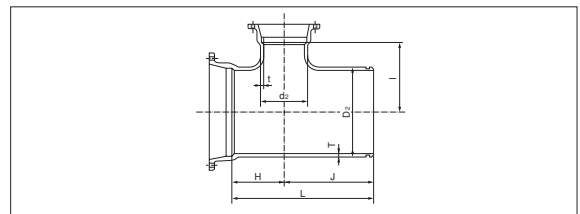
呼び(A)	管厚		外径		各部寸法		重量(kg)
	T	t	D ₂	d ₂	R	L ₁	
100	9	9	118	118.0	145	95	18.3
150	10	10	169	169.0	190	115	28.6
200	10	10	220	220.0	230	130	39.8
300	12	12	322.8	322.8	300	185	74.8

チー

GM2-T



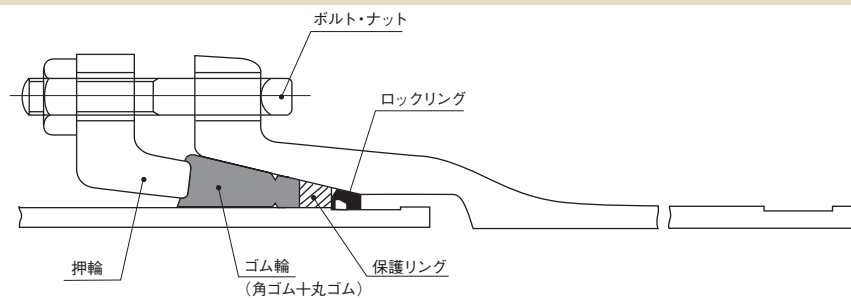
GM II型チー



(単位: mm)

呼び(A)	管厚		外径		各部寸法				重量(kg)
	T	t	D ₂	d ₂	H	I	J	L	
100	9	9	118.0	118.0	145	145	290	435	25.2
150	10	10	169.0	169.0	175	175	320	495	40.6
150×100	10	9	169.0	118.0	145	175	300	445	34.6
200	10	10	220.0	220.0	200	200	350	550	56.5
200×150	10	10	220.0	169.0	200	205	350	550	52.4
300	12	12	322.8	322.8	285	285	420	705	111.0
300×200	12	10	322.8	220.0	235	250	370	605	89.1
300×150	12	10	322.8	169.0	235	255	370	605	84.9

GM II型継手の構造



GM II型継手の受口は約12°の単一なテーパ面からなり、ロックリングと組合せてゴムの圧縮量を一定にします。一方挿口は管端部にロックリングはめ込み用の溝を加工し、ロックリングを介して抜け出し阻止力を発生させる。

気密性は一体化した丸ゴム並びに角ゴムによって保たれます。また、抜け出し力が加わったとき、ゴムがロックリングに直接接触し、損傷するのを防ぐとともに丸ゴムのコールドフローを防ぐため保護リングを使用します。

ポリエチレン管

フレキシブル管

鋼管

鑄鉄管

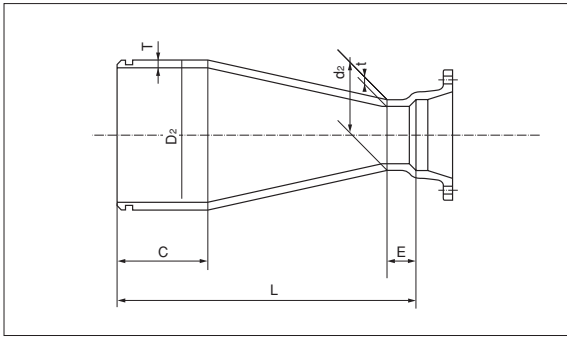
GM II直管

導管保全

配管作業工具

給湯給水樹脂管

レジューサー GM2-RS

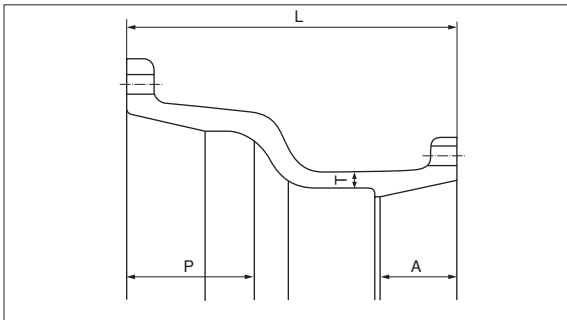


GM II 型レジューサー

(単位: mm)

呼び(A)	管厚		外径		各部寸法			重量 (kg)
	T	t	D ₂	d ₂	C	E	L	
150×100	10	9	169.0	118.0	195	50	395	19.2
200×150	10	10	220.0	169.0	200	50	405	27.6
300×200	12	10	322.8	220.0	210	55	475	47.4
300×150	12	10	322.8	169.0	210	50	525	45.1

両受口レジューサー GM2-ウケRS



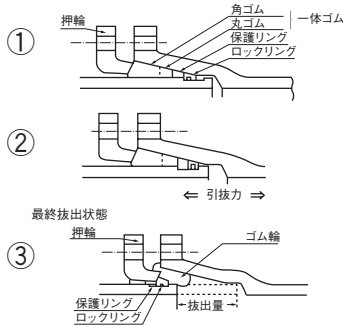
GM II 型両受口レジューサー

(単位: mm)

呼び(A)	管厚	各部寸法			重量 (kg)
	T	A	P	L	
150×100	10	65	105	255	18.1
200×150	10	65	110	265	25.2
300×200	12	70	115	285	41.7
400×300	13	70	115	305	63.2

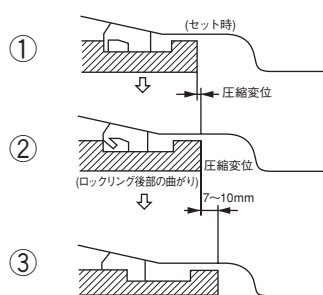
GM II 型継手の性能: 変位吸収のしくみ

■継手部の引張り



60mmの抜出移動
ボルト強度で維持する

■継手部の圧縮



7~10mmの圧縮変位量

カップ

GM2-CA



GM II型カップ

呼び(A)	重量(kg)
100	7.2
150	11.1
200	15.6
300	30.4

本管プラグ

GM2-P



GM II型本管プラグ

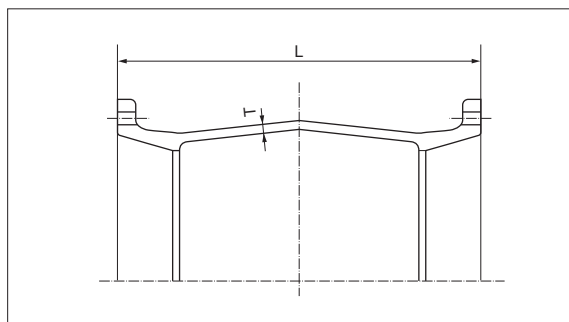
呼び(A)	重量(kg)
100	8.35
150	13.2
200	18.7
300	35.5

ソリッドスリーブ

GM2-SS



GM II型ソリッドスリーブ



(単位: mm)

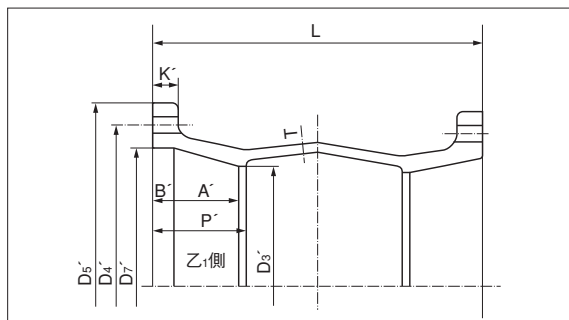
呼び(A)	管厚	L	重量(kg)
	T		
100	9	350	16.6
150	10	350	24.1
200	10	350	31.2
300	12	400	54.9

乙₁ソリッドスリーブ

GM2-Z1SS



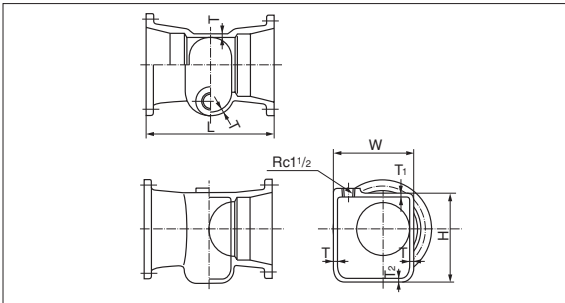
GM II型乙₁ソリッドスリーブ



(単位: mm)

呼び(A)	管厚 T	各部寸法 (乙 ₁ 側)								重量(kg)	
		D'3	D'4	D'5	D'7	A'	B'	K'	P'		L
200	10	235.0	316	357	269.0	65	20	20	90	350	32.7
300	12	340.0	424	468	374.5	65	20	22	93	400	58.8

水取器



GM II 型水取器

(単位: mm)

呼び(A)	管厚			各部寸法			重量 (kg)	貯水容量 (ℓ)
	T	T ₁	T ₂	L	H	W		
100	9	11	10	355	193.0	182.0	21.6	約1.0
150	10	12	11	357	248.0	222.0	30.3	≈ 1.3
200	10	12	11	374	300.0	273.0	40.8	≈ 1.8
300	12	14	13	391	407.9	373.8	68.5	≈ 2.8

備考: 1.要望によりフランジ付き立て管用もあります。
2.水取器用立て管が必要です。(100・150・200・300A用)

鑄鉄管への穿孔

①鑄鉄管(低圧)に穿孔を行う場合の直接穿孔及びサドル・クランプを併用しての穿孔の区分は下表のように管径と穿孔・取出し径に適した方法によります。

穿孔・取出し径	管種 元管径	鑄 鉄 管 (低 圧)			
		300A	200A	150A	100A
1B					
1 1/4B		直 接 穿 孔			サドル ○
1 1/2B				サドル ○	クランプ ○
2B			サドル ○	クランプ ○	クランプ ○
3B		サドル ○	クランプ ○	クランプ ○	クランプ ○

※サドル・クランプを使用する場合の穿孔径は取出し径(サドル・クランプ・ねじ部の径)の一段落ちとする。

②中圧管でGM II 型管に穿孔を行う場合の穿孔径は

	300A	200A	150A
バッグ穴	2B	1 1/2B	1 1/4B
ガードナー ストッパー穴	2 1/2B	2B	1 1/2B

穿孔跡は特殊ねじプラグで閉塞処理を行うとともにGM II 型用本管クランプを巻き(200×100A及び300×125Aでゴム輪は使わない)、穿孔部を補強して下さい。

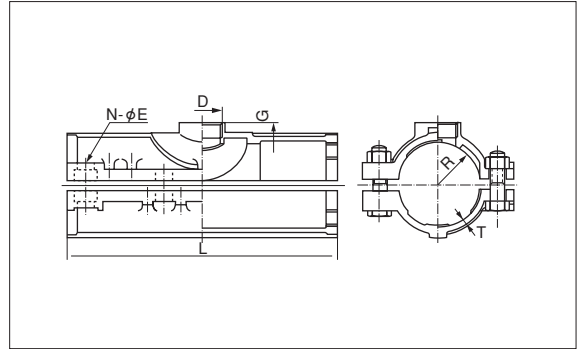
本管クランプ



本体

(単位: mm)

呼び	管厚		各部寸法			ボルト		重量 (kg)
	T	D	R	G	L	本数	ねじの呼び	
100A×2B	7	Rc2	61	31	400	8	M22	17.1
100A×3B	7	Rc3	61	48	400	8	M22	17.8
150A×2B	7	Rc2	88	31	450	10	M22	25.1
150A×3B	7	Rc3	88	48	450	10	M22	25.9
200A×3B	8	Rc3	115	48	500	12	M22	34.8



ゴム輪 (クランプ・サドル用ゴム輪)

(単位: mm)

ゴム輪呼び(φ)	ゴム輪記号	適応するクランプ
100	B	100A×2B 150A×2B
118	C	100A×3B
140	D	150A×3B 200A×3B

ボルト

(単位: mm)

呼び×首下長さ(mm)	ねじ部長さ(mm)	適応するクランプ
M22×90	80	100A×2B 100A×3B
M22×120	95	150A×2B 150A×3B 200A×3B

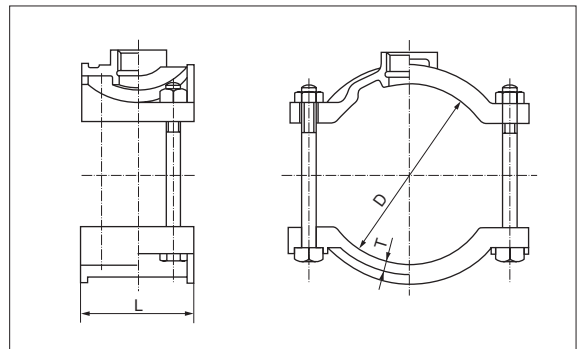
本管サドル



本体

(単位: mm)

呼び	管厚		各部寸法		ボルト		重量 (kg)
	T	D	L	本数	呼び径		
100A×1 1/4B	8	122	140	4	M16	5.84	
150A×1 1/2B	9	176	140	4	M16	8.38	
200A×2B	10	230	150	4	M20	14.2	
300A×3B	10	336	192	4	M20	22.2	



ゴム輪 (クランプ・サドル用ゴム輪)

(単位: mm)

ゴム輪呼び(φ)	ゴム輪記号	適応するサドル
90	A	100A×1 1/4B 150A×1 1/2B
100	B	200A×2B
140	D	300A×3B

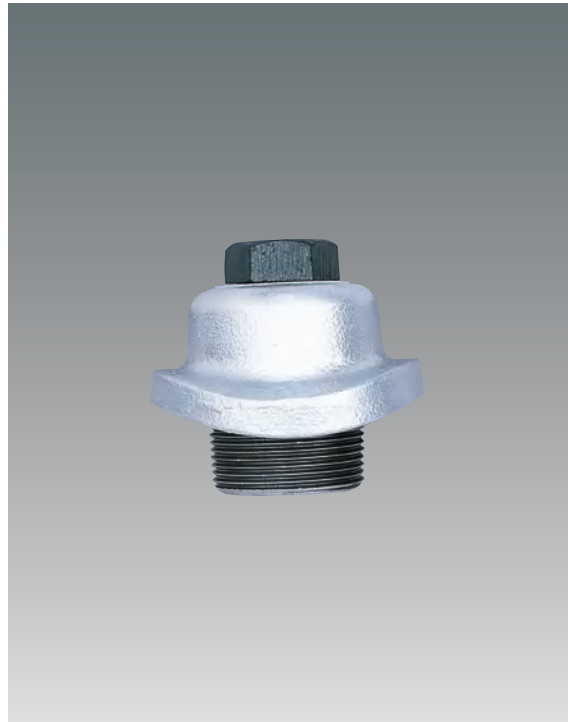
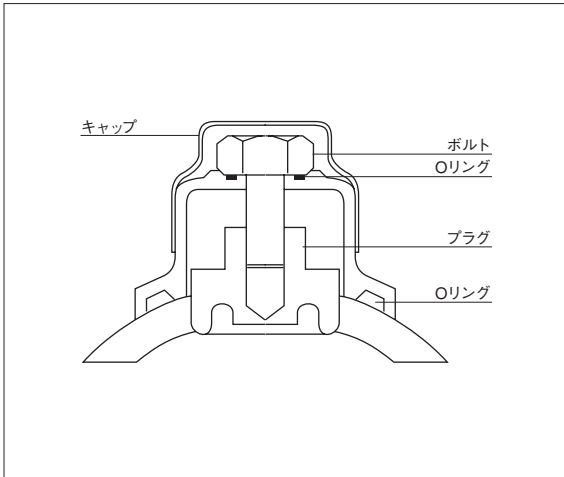
ボルト

(単位: mm)

呼び×首下長さ(mm)	ねじ部長さ(mm)	適応するサドル
M16×90	40	100A×1 1/4B
M16×159	40	150A×1 1/2B
M20×200	50	200A×2B
M20×275	60	300A×3B

特殊ねじプラグ

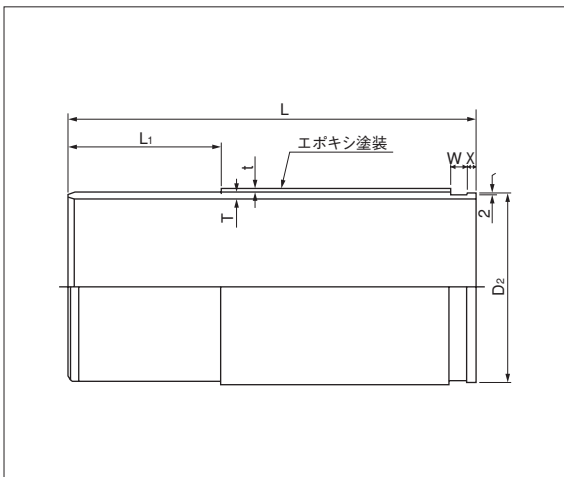
シロOGP



穿孔する管径(A)×穿孔径(B)	入数
100×1	20
150×1 1/4	20
150×1 1/2	20
200×1 1/2	20
200×2	20
300×2	20

- ①ガスバッグを使った後の穿孔穴処理に十分なシール性を発揮します。
- ②2ヶ所のOリングの二重シール構造。
プラグの中央部に内ねじがあって、キャップのボルトを締め込むことで、キャップのOリングを締め付け、シールします。

連絡用鋼製短管



呼び径	管厚 T	塗膜 t	各部寸法					重量 (kg)
			D ₂	X	W	L	L ₁	
100	5.9	0.3~1.0	117	10	20	520	130	8.5
150	6.5	0.3~1.0	168	10	20	520	130	13.5
200	7.2	0.3~1.0	219.4	10	25	520	130	19.6
300	9.3	0.3~1.0	321.9	10	25	520	130	32.9

材質：JISG3456 STPT38