

ネオジョイント 片ねじソケット

NFP-01



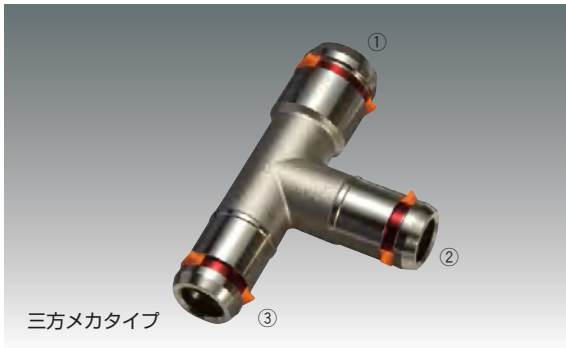
ねじ側がおすねじ

(漏れ検査機能付)

規格	入数	LIA 検定品
8A×R1/2	80個	
10A×R1/2	80個	○
15A×R1/2	60個	○
20A×R1/2	40個	
20A×R3/4	40個	○
20A×R1	40個	
25A×R3/4	20個	○
25A×R1/2	20個	
25A×R1	20個	○

ネオジョイント 分岐チー

NFP-02



三方メカタイプ

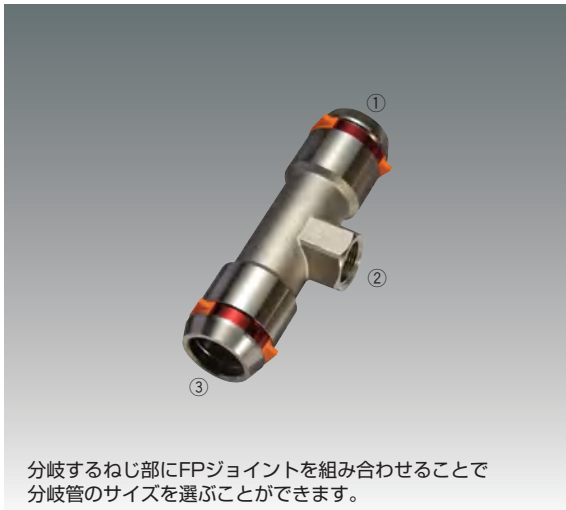
(漏れ検査機能付)

規格 ①×②×③	入数	LIA 検定品
15A×15A×10A	30個	
15A×10A×15A	30個	○
15A×15A×15A	30個	○
20A×10A×10A	16個	○
20A×20A×10A	16個	○
20A×10A×15A	16個	
20A×15A×15A	16個	○
20A×10A×20A	16個	○
20A×15A×20A	16個	○
20A×20A×20A	16個	○
25A×10A×20A	12個	○
25A×15A×20A	12個	
25A×20A×20A	12個	○
25A×10A×25A	12個	○
25A×20A×25A	12個	○

規格 ①×②×③	入数	LIA 検定品
10A×8A×8A	36個	
10A×8A×10A	36個	
10A×10A×10A	36個	○
10A×15A×10A	36個	○
15A×10A×10A	30個	○

ネオジョイント 分岐チー 枝ねじ

NFP-03



分岐するねじ部にFPジョイントを組み合わせることで分岐管のサイズを選ぶことができます。

(漏れ検査機能付)

規格①×②×③	入数	LIA 検定品
15A×Rc1/2×15A	30個	○
20A×Rc1/2×15A	16個	
20A×Rc1/2×20A	16個	○
25A×Rc1/2×25A	12個	○
25A×Rc3/4×25A	12個	

ポリエチレン管

フレキシブル管

ネオジョイント

鋼管

鋳鉄管

導管保全

配管作業工具

給湯給水樹脂管

ネオジョイント ソケット

NFP-04

(漏れ検査機能付)

規格	入数	LIA 検定品
8A	72個	
10A	72個	○
15A	32個	○
20A	28個	○
25A	16個	○
25A×20A	16個	



フレキシ管の先継ぎ、修繕に使用（両側メカタイプ）

ネオジョイント 内ねじソケット

NFP-05

(漏れ検査機能付)

規格	入数	LIA 検定品
10A×Rc1/2	80個	○
15A×Rc1/2	60個	○
20A×Rc1/2	40個	○
25A×Rc3/4	20個	



ねじ側がめすねじ。おすねじの片ねじソケットと組みあわせてレジャーユーザーとしても使用できます。

ネオジョイント L型

NFP-06

(漏れ検査機能付)

規格	入数	LIA 検定品
8A×R1/2	60個	
10A×R1/2	60個	○
15A×R1/2	60個	○



間仕切壁など狭所にLBガス栓を設置する場合の曲げ配管に使用。

ポリエチレン管

フレキシブル管

ネオジヨイント

鋼管

鋳鉄管

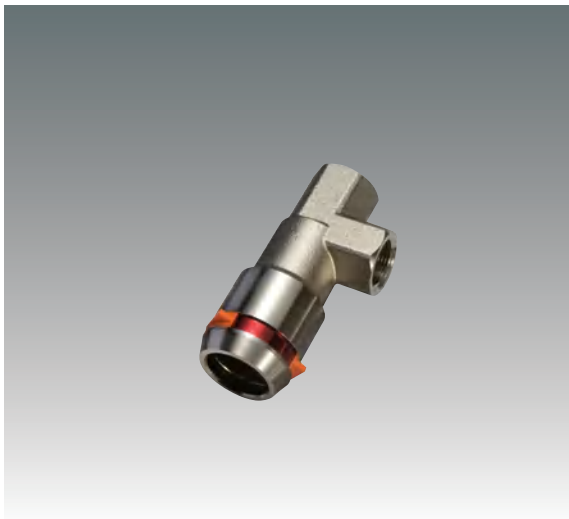
導管保全

配管作業工具

給湯給水樹脂管

ヘッダーチー

NFP-07

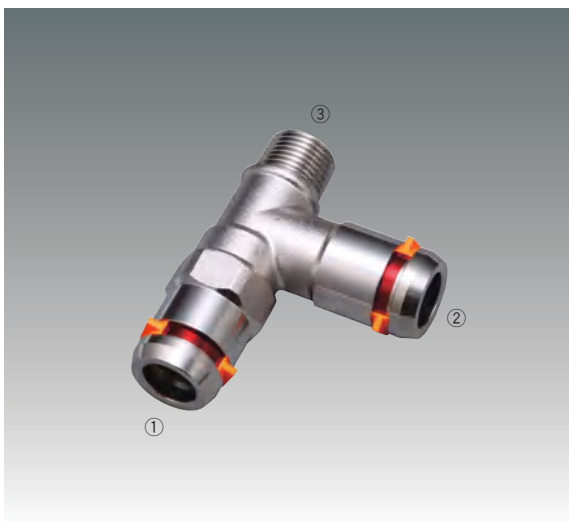


(漏れ検査機能付)

規格	入数	LIA 検定品
20A×Rc3/4	16個	
25A×Rc3/4	12個	

サテライトチー

NFP-08



(漏れ検査機能付)

規格 ①×②×③	入数	LIA 検定品
10A×10A×R1/2	36個	○

増設分岐継手

NFP-09

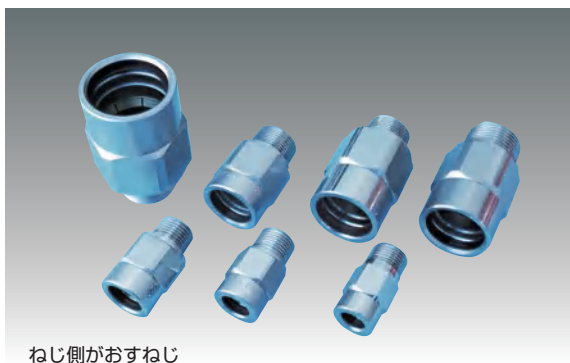


(漏れ検査機能付)

規格	入数	LIA 検定品
10A	36個	○

フレキ管継手 (片ねじソケット)

SP-01



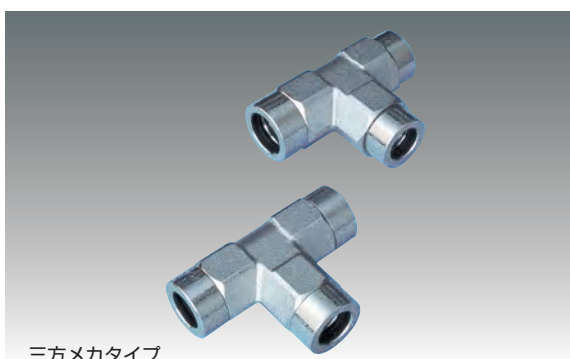
ねじ側がおすねじ

(漏れ検査機能付)

呼び(A)		入 数	LIA 検定品
8A	R1/2	100 (10個×10袋)	
10A	R1/2	100 (10個×10袋)	○
15A	R1/2	100 (10個×10袋)	○
20A	R3/4	60 (6個×10袋)	○
20A	R1/2	60 (6個×10袋)	
25A	R3/4	30 (6個×5袋)	○
25A	R1	30 (6個×5袋)	○
25A	R1/2	30 (6個×5袋)	
32A	R1	25 (5個×5袋)	

分岐チーズ

SP-02



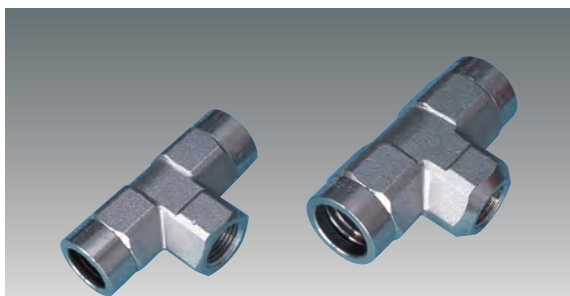
三方メカタイプ

(漏れ検査機能付)

呼び (①×②×③)	入 数	LIA 検定品
10A×10A×10A	30 (6個×5袋)	○
15A×10A×10A	25 (5個×5袋)	○
15A×10A×15A	25 (5個×5袋)	
15A×15A×15A	25 (5個×5袋)	○
25A×15A×20A	15 (3個×5袋)	

分岐チーズ (枝ねじ)

SP-03



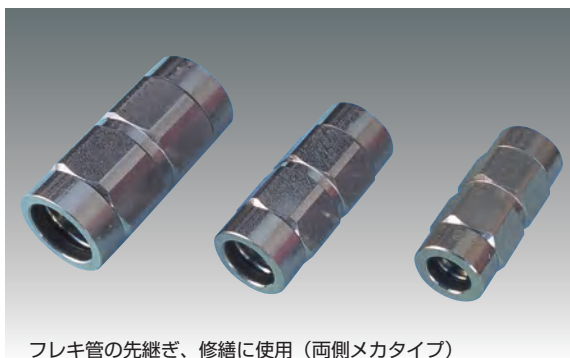
分岐するねじ部にFPジョイントを組み合わせることで分岐管のサイズを選ぶことができます。

(漏れ検査機能付)

規 格①×②×③	入 数	LIA 検定品
15A×Rc1/2×15A	25 (5個×5袋)	○
20A×Rc1/2×15A	20 (4個×5袋)	
20A×Rc1/2×20A	20 (4個×5袋)	○
25A×Rc1/2×25A	15 (3個×5袋)	○
25A×Rc3/4×25A	15 (3個×5袋)	

ソケット

SP-04



フレキ管の先継ぎ、修繕に使用 (両側メカタイプ)

(漏れ検査機能付)

呼 び	入 数	LIA 検定品
8A	80 (8個×10袋)	
10A	80 (8個×10袋)	○
15A	80 (8個×10袋)	○
20A	35 (7個×5袋)	○
25A	20 (4個×5袋)	○

ワンタッチフレキ管継手

フレキ管

ポリエチレン管

フレキシブル管

ワンタッチフレキ管継手

鋼管

鑄鉄管

導管保全

配管作業工具

給湯給水樹脂管

フレキ管継手 (片ねじソケット) 内ねじタイプ

SP-05



ねじ側がめすねじ。おすねじの片ねじソケットと組みあわせてレジャーユーザーとしても使用できます。

(漏れ検査機能付)

呼 び		入 数	LIA 検定品
20A内ねじ	Rc1/2	60 (6個×10袋)	
25A内ねじ	Rc3/4	30 (6個×5袋)	

L型フレキ管継手 (ねじメカエルボ)

SP-06



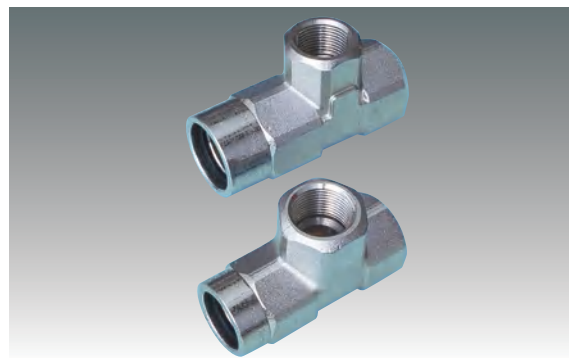
間仕切壁など狭所にLBガス栓を設置する場合の曲げ配管に使用。

(漏れ検査機能付)

呼 び		入 数	LIA 検定品
8A	R1/2	50 (5個×10袋)	
10A	R1/2	50 (5個×10袋)	○
15A	R1/2	40 (4個×10袋)	○

ヘッダーチー

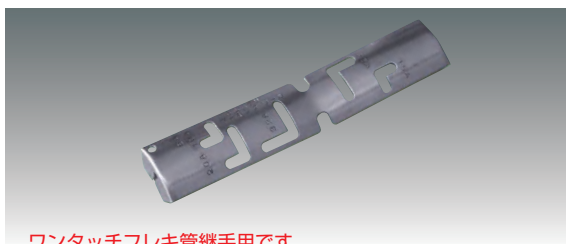
SP-07



(漏れ検査機能付)

呼 び		入 数
20A	Rc3/4	20 (4個×5袋)

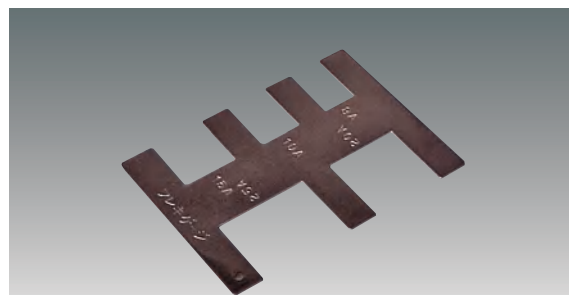
マーキングツール・ワンタッチ用



ワンタッチフレキ管継手用です。

規 格	入 数
8A~25A	10
8A~32A	10

フレキ外径確認治具



ワンタッチフレキ管継手に挿入するフレキ管の先端が細くなっているか簡易に確認します。