

メタルホース

メタルホース

メタルホースは都市ガス専用の機器接続用の金属可とう管です。

JIA日本ガス機器検査協会検査品

メタルホースの特長

1 安全性が高い

金属製ですから外側からの衝撃に強く、高熱に耐えられるので、油もれ引火による二次災害や燃焼器との接触による過熱事故が防止できます。

2 耐久・耐食性が大きい

ステンレス管と金属製金具を使用し、かつ表面に樹脂コーティングを施してあるため防食・防錆効果が大きく、耐久性に優れています。

3 耐ガス性・耐透過性が強い

ガス組成に反応して吸着することがなく、ガス栓閉止時においても長時間ガス圧を保持できます。

4 配管作業がやり易い

曲げ易く、芯出し、位置決めが簡単で、狭い場所での取付けも容易です。

<ガス可とう管と機器への接続>

固定式燃焼機器

機種	設置場所 接続具	屋 内			屋 外		
		メタルホース (15~25A)	強化ガスホース (9.5~25φ)	フレキ配管と 機器接続ガス栓 (15A、20A)	メタルホース (15~25A)	強化ガスホース (9.5~25φ)	フレキ配管と 機器接続ガス栓 (15A、20A)
先止式瞬間湯沸器	露出接続	○	○	○	○ (保護カバー付)	○	○
	いんべい接続	○	×	○	○ (保護カバー付)	×	○
元止式瞬間湯沸器		○	○	×	○ (保護カバー付)	○	×
貯湯式湯沸器		○	○	○	○ (保護カバー付)	○	○
貯蔵式湯沸器		○※	○	○※	/	/	/
ふろがま (密閉式を含む)		×	○	×	○ (保護カバー付)	○	○※
レンジ類		○	○	○	/	/	/
ガスキャビネットこんろ		○ (保護カバー付)	○	○	/	/	/
F.F.型ストーブ (タイマー付)		×	○	×	/	/	/
セバレート型 暖房機器		/	/	/	○ (保護カバー付)	○	×
G H P (ガスエンジンヒートポンプ)		/	/	/	×	○ (20A 500mm以上)	×

※メタルホースやフレキ配管による接続は、機器の振動や移動がある場合は使用できません。

ポリエチレン管

フレキシブル管

メタルホース

鋼管

鋳鉄管

導管保全

配管作業工具

給湯給水樹脂管

メタルホース

ポリエチレン管

フレキシブル管

鋼管

鑄鉄管

導管保全

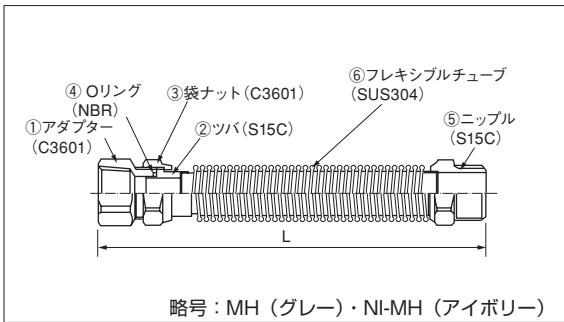
配管作業工具

給湯給水樹脂管

メタルホース

メタルホース 屋内用

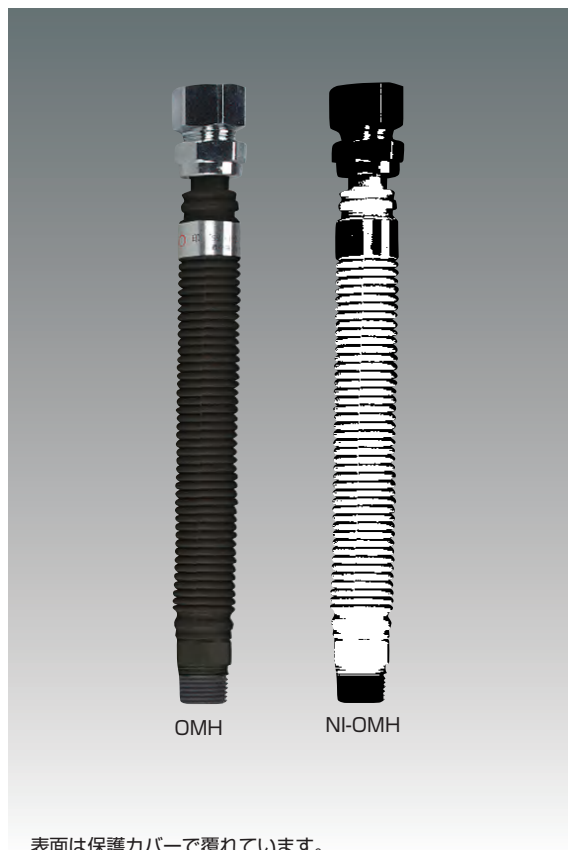
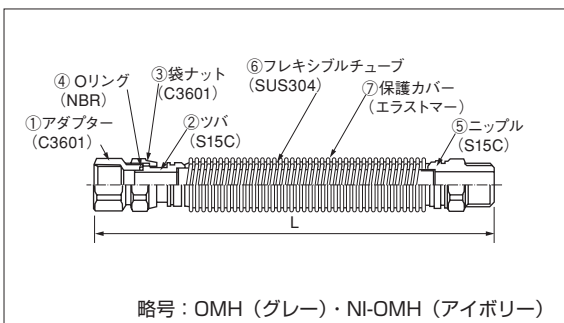
MH・NI-MH



呼び(B)-長さ (mm)	入 数
1/2-200	10
1/2-250	10
1/2-300	10
1/2-400	10
1/2-500	10
1/2-600	10
3/4-200	10 (グレーのみ)
3/4-250	10
3/4-300	10
3/4-400	10
1-250	5

メタルホース 屋外用

OMH・NI-OMH



呼び(B)-長さ (mm)	入 数
1/2-200	10
1/2-250	10
1/2-300	10
1/2-400	10
1/2-600	10
3/4-200	10
3/4-250	10
3/4-300	10
3/4-400	10
3/4-600	10
1-300	20 (グレーのみ)