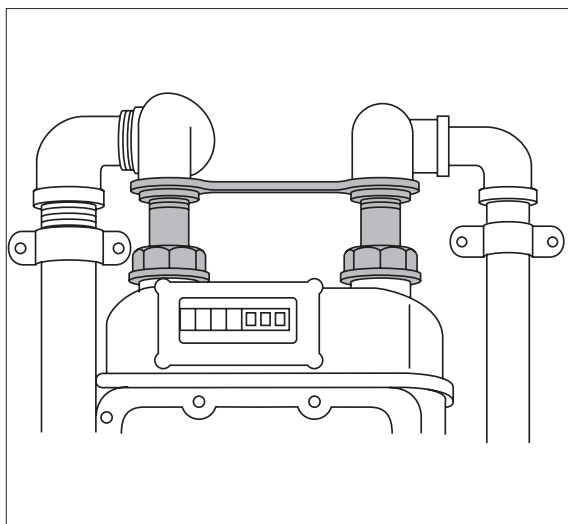


連結管継手(メーターユニオン)



特 長

1. 精度が高い
各部品のはめ合せ箇所は高精度に機械加工してあります。
2. あらゆるテストを経た設計
メーター口金との連結部分は袋ナットによりパッキン締め付けとなっており、また工事中メーター口金に無理な力が加わらないよう、あらゆるテストを経て設計されています。
3. 管内の流動性が良い
特に小サイズのものまで流量計算されているので流量は十分です。

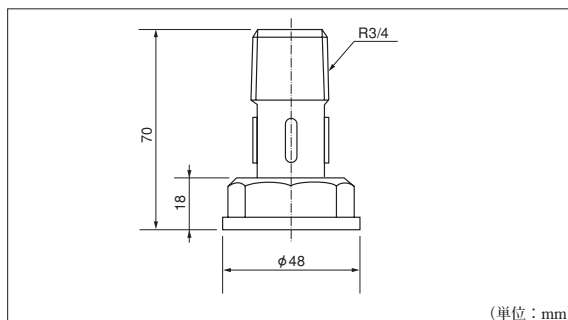
メーターユニオン H5灯

MU-H5



絶縁タイプもあります
別 売：ツナギ130L
ツナギ170L

材質
本体：マレアブル
ナット：マレアブル



(単位：mm)

種 類	R接続ねじ	メーター接続ねじ	入数
H5	R3/4	W36.7 山11.5	100
THG	R3/4	W36.9 山11	100

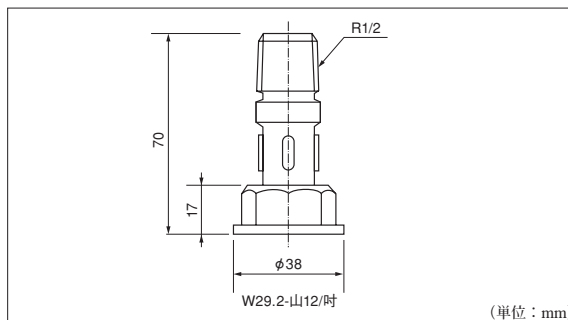
メーターユニオン H3灯

MU-H3



絶縁タイプもあります
ツナギ130Lつき

材質
本体：マレアブル
ナット：マレアブル



(単位：mm)

種 類	R接続ねじ	メーター接続ねじ	入数
H3	R1/2	W29.2 山12	40組

ポリエチレン管

フレキシブル管

メーターユニオン

鋼管

铸铁管

導管保全

配管作業工具

給湯給水樹脂管

メーター連結管

鋼管

ポリエチレン管

フレキシブル管

メーターユニオン

鋼管

鑄鉄管

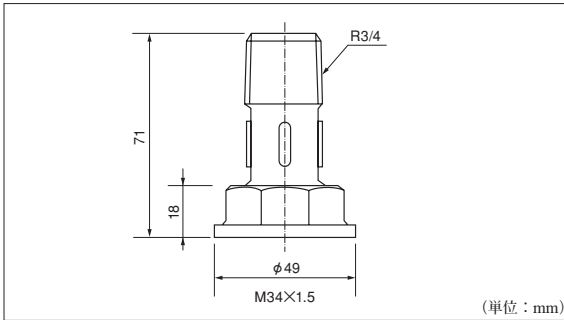
導管保全

配管作業工具

給湯給水樹脂管

メーターユニオン T3灯

MU-T3



(単位: mm)

種類	R接続ねじ	メーター接続ねじ	入数
T3	R3/4	M34 P1.5	100

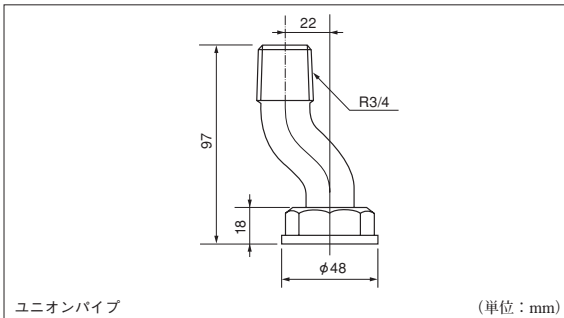


絶縁タイプもあります

材質
本体: マレアブル
ナット: マレアブル

メーターユニオン UP10灯

UP 10トウ



ユニオンパイプ

(単位: mm)

種類	R接続ねじ	メーター接続ねじ	入数
H5	R3/4	W36.7 山11.5	60
T3	R3/4	M34 P1.5	60
THG	R3/4	W36.9 山11	60

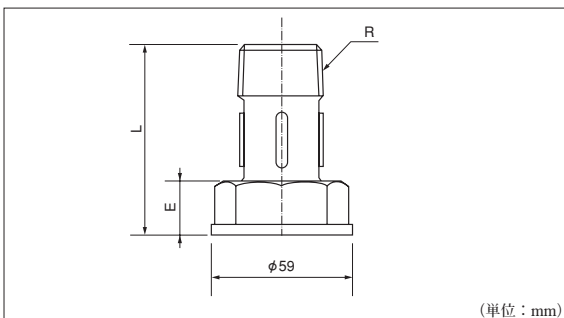


絶縁タイプもあります

材質
本体: マレアブル
ナット: マレアブル

メーターユニオン 20灯

MU-20トウ・MU-50トウ・MU-100トウ



(単位: mm)

種類	R接続ねじ	E	L	メーター接続ねじ	入数
20灯	R1	22	77.5	W46.5 山11.5	70
50灯	R1 1/2	25	85	W62.4 山11	30
100灯	R2	27	96.5	W76.6 山11	15



50灯、100灯もあります。

材質
本体: マレアブル
ナット: マレアブル

ポリエチレン管

フレキシブル管

メーターユニオン

鋼管

鋳鉄管

導管保全

配管作業工具

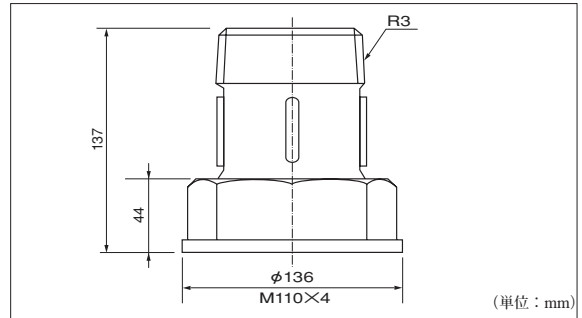
給湯給水樹脂管

メーターユニオン N90灯

MU-N90



材質
 本体：マレアブル
 ナット：マレアブル
 メッキ クロメート処理品



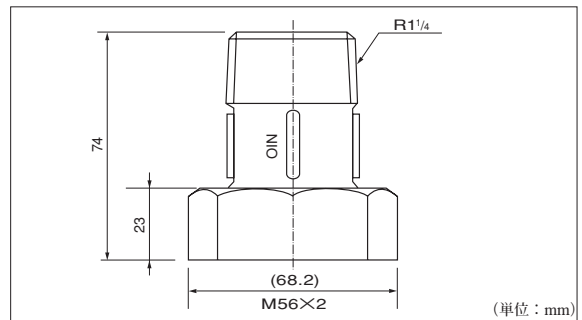
種 類	R接続ねじ	メーター接続ねじ	入 数
N90	R3	M110×4	6

メーターユニオン N10灯

MU-N10 (旧)



材質
 本体：マレアブル
 ナット：マレアブル



種 類	R接続ねじ	メーター接続ねじ	入 数
N10 (クミ)	R1 1/4	M56×2	50

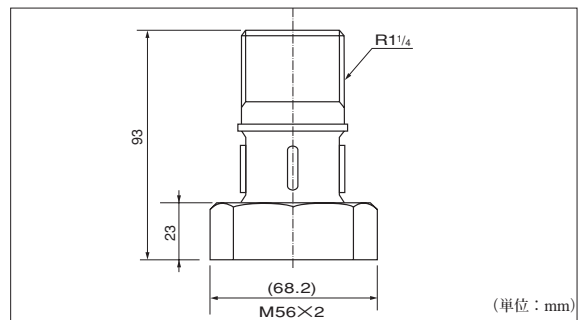
メーターユニオン N10灯 (組)

MU-N10 (新)



(ツナギセット品)
 ツナギ220Lつき

材質
 本体：マレアブル
 ナット：マレアブル



種 類	R接続ねじ	メーター接続ねじ	入 数
N10	R1 1/4	M56×2	10

メーター連結管

鋼管

ポリエチレン管

フレキシブル管

メーターユニオン

鋼管

鑄鉄管

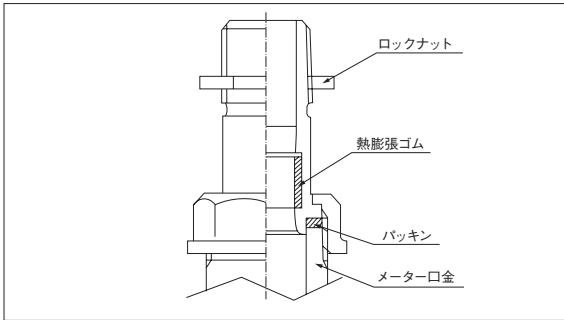
導管保全

配管作業工具

給湯給水樹脂管

閉塞機能付きメーターユニオン

ヘインクMU

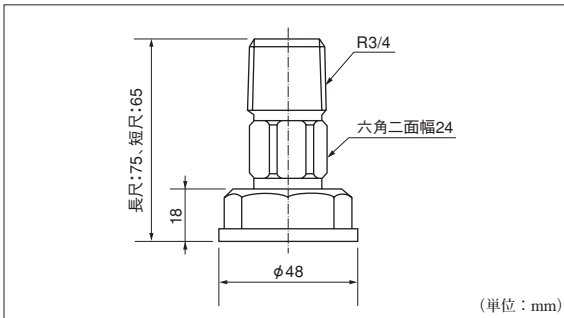


受注生産品

種類	入数
HN型	80 (20ヶ×4箱)
H5型	100 (50ヶ×2箱)
N型異径型	100 (50ヶ×2箱)
N10型	40 (20ヶ×2箱)



長尺H5/短尺H5 メーターユニオン



受注生産品

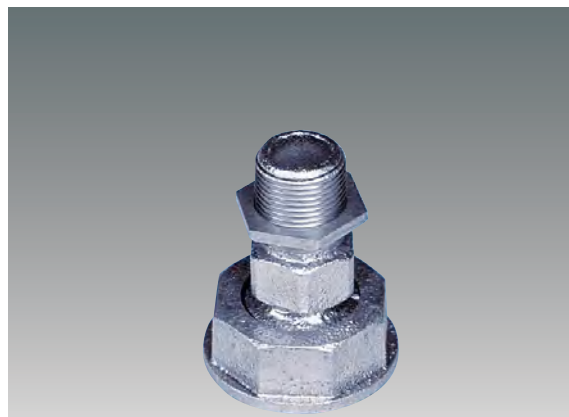
種類	R接続ねじ	メーター接続ねじ	入数
長尺H5	R3/4	W36.7 山11.5	100
短尺H5	R3/4	W36.7 山11.5	100



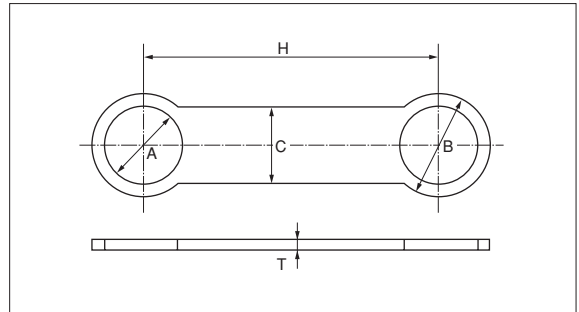
B10異径メーターユニオン

受注生産品

種類	R接続ねじ	メーター接続ねじ	入数
B10イケイ	R3/4	W46.5 山11.5	70



ツナギ

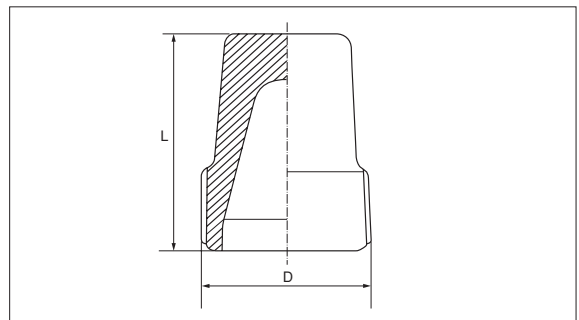


(単位: mm)

通称名	A φ	B φ	C	D	H	T	入 数
H-5	27.5	45.0	27.3	45.0	130.0	1.6	(25個×5束) 125個
T7(N1~N7)	28.1	45.0	27.3	45.0	170.0	3.2	(25個×5束) 125個

連結管プラグ

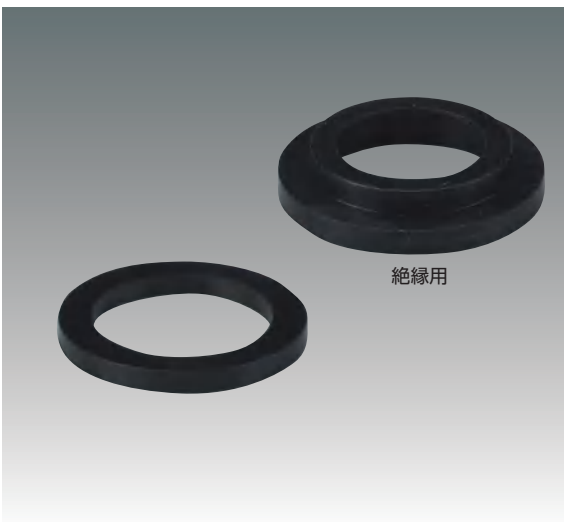
CP



(単位: mm)

種 類	L	ねじ径(D)	入 数
3灯	32	24.9×18山	600
5灯	35	28.8×12山	400
10灯	37	36.3×11.5山	280

メーターパッキン



呼 称	参考寸法 (mm)			入 数	
	外径	内径	高さ		
H3	25.5	17.0	3.0	100	
H5, NH5, N1・2・3・5・7	33.0	23.5	3.0	100	
N10, N15	51.5	41.5	3.0	50	
20, B10	42.5	32.0	3.0	50	
100, B50, N30, N50	72.5	55.5	3.0	20	
50, B30	58.5	47.0	3.0	50	
N90, N120	103.0	88.5	6.0	20	
絶縁用	H3	26.0	13.0	6.0	100
	H5, N3, N5, N7	33.0	18.0	6.0	100

ポリエチレン管

フレキシブル管

メーターユニオン

鋼管

鋳鉄管

導管保全

配管作業工具

給湯給水樹脂管

メーター連結管

鋼管

ポリエチレン管

フレキシブル管

メーターユニオン

鋼管

鑄鉄管

導管保全

配管作業工具

給湯給水樹脂管

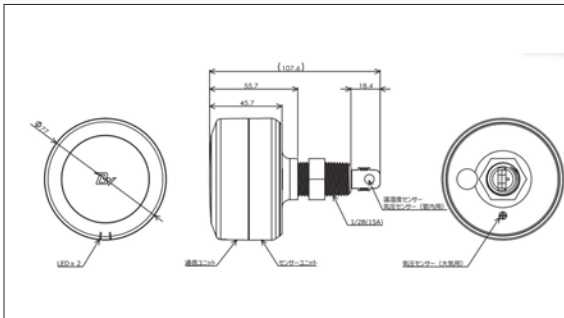
2口ガス栓付き連結管プラグ



メーター連結管から漏れ検査ができます。

種類	ねじ径
10灯	36.3×11.5山

ガス導管内 露点・圧力遠隔管理システム



仕様

通信	LTE-M (通信モジュール: Nordic Semiconductor 社製 nRF9160使用)
電源	リチウム電池 (CR17345×2本)
センサー	温湿度/気圧 (露点/ゲージ圧に演算表示)
防水性能	IPX5相当
本体サイズ	φ77×107.6mm
本体重量	250g
電池寿命 (目安)	約6カ月 (測定1回/5分、データUplink 1回/6時間の場合) ※測定間隔、Uplink間隔は遠隔にて任意に変更可能

オプション: 拡張バッテリーユニット仕様

電源	リチウム電池 (CR17345×6本)
本体サイズ	φ77×68.5mm
本体重量	240g

Webアプリ画面

