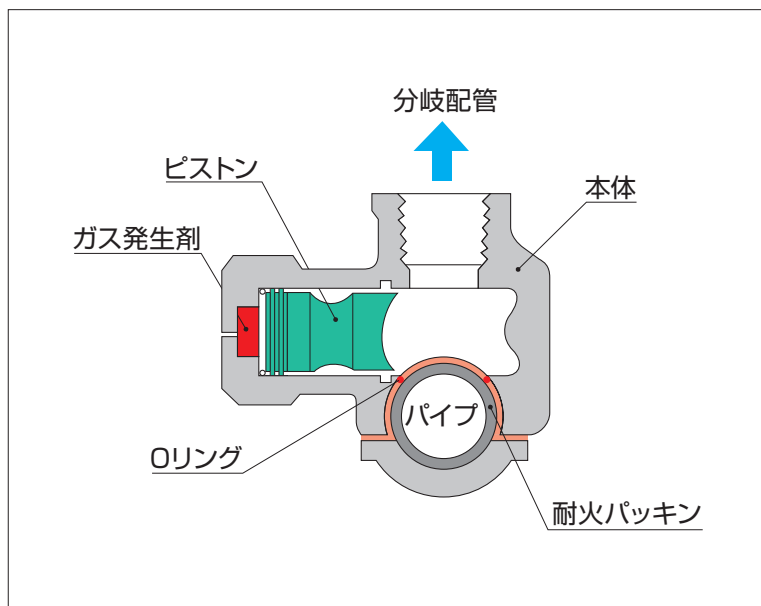


## マジックジョイント

## 工法概要

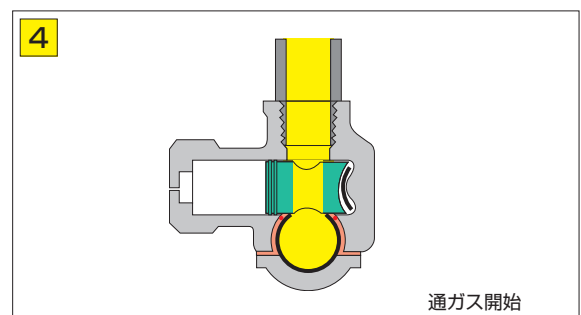
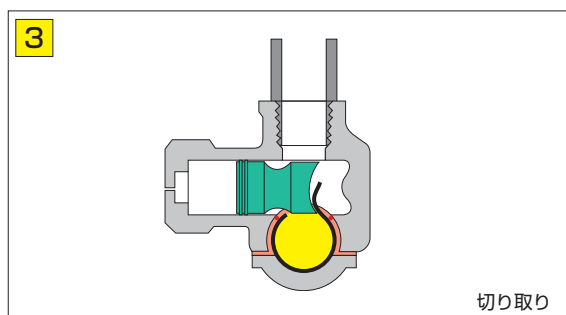
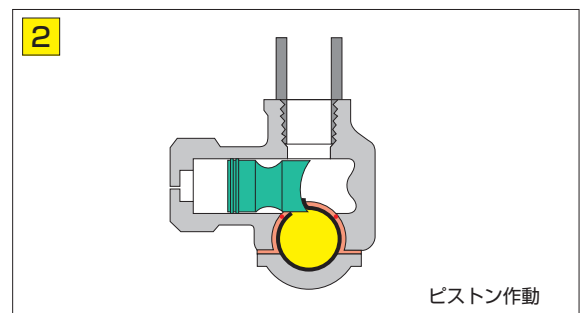
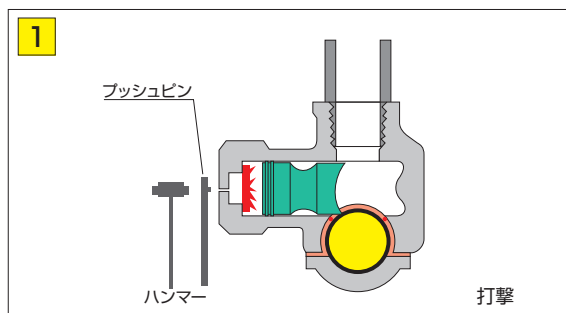
既設の集合住宅の共用内管や、業務用ビル・工場内の内管からの取出し工事では、従来、ガスの供給を停止して既設内管を切り取り、分岐取出しを行っていたため、施工は夜間・休日となり、お客様に迷惑をかけたり、ガスの供給を停止すると営業上・業務上支障があり、工事が出来ない場合があります。また取出し場所も、作業性が悪い天井裏、パイプスペース等であり、保安上にも問題がありました。これらの問題を一気に解決したのがこのマジックジョイントです。

## 作動原理



ピストンの移動によって削りとられたパイプの切片は、パイプ内に落ちることなく、継手本体に内蔵されます。

(3、4の図)



Oリングとパイプとは密着し、固定される

# マジックジョイント

鋼管

ポリエチレン管

フレキシブル管

鋼管

鑄鉄管

導管保全

配管作業工具

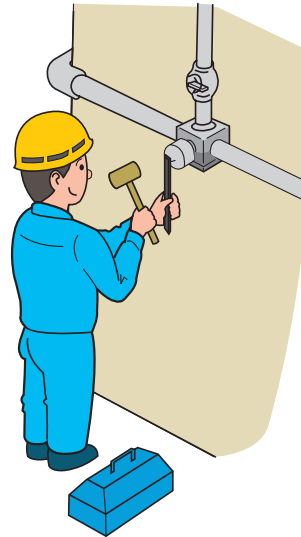
給湯給水樹脂管

マジックジョイント

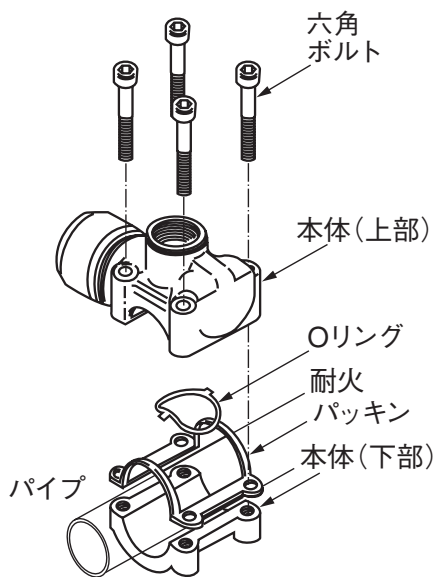
## 特長

- 活管工事**：ガスの供給を停止する必要がなく、お客様に迷惑をかけずに工事が可能です。
- ノーブロー工事**：元管の切断、穿孔作業が不要なためガス漏れの恐れがなく、安全な作業が可能です。
- 簡易工事**：元管にマジックジョイントを固定するだけで、面倒な元管の切断、ねじ切り、接合作業が省略出来ますので、迅速、容易、確実に作業が可能です。

一人で簡単に施工できます。



## マジックジョイント



ブッシュピン付属（ブッシュピンの再使用はできません）



都市ガス用は黄緑色ラベル、LPガス用は黄色ラベル

規格(A)	寸法 分岐口径	六角穴付 ボルト	H(mm)	L(mm)	W(mm)	重量(kg)	梱包数(個)
20	20A	M8	77	103	62	1.2	10
25	25A	M8	94	116	69	1.9	6
32	32A	M8	114	132	76	3.0	3
40	32A	M10	124	153	82	4.0	3
50	32A	M10	136	157	82	4.2	3
80	50A	M12	183	208	106	8.5	1
100	50A	M14	211	238	111	10.5	1

