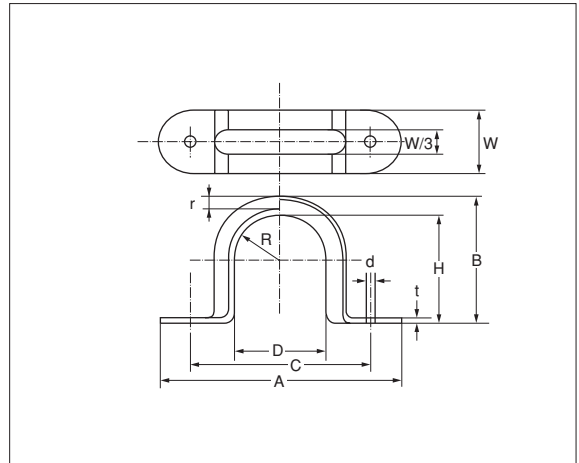


# 支持金具

## ストラップ



配管を壁や床に直接固定する。サドルバンド。

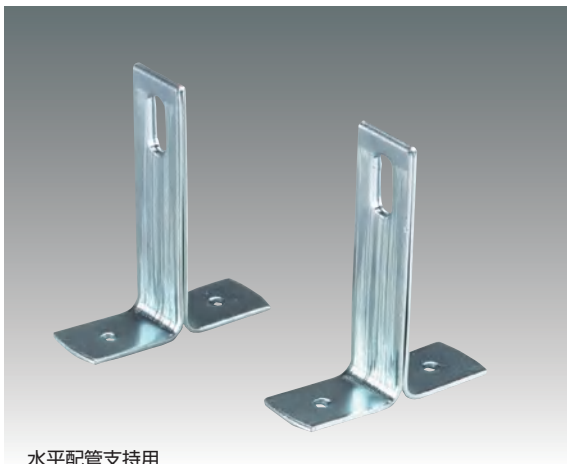


(単位: mm)

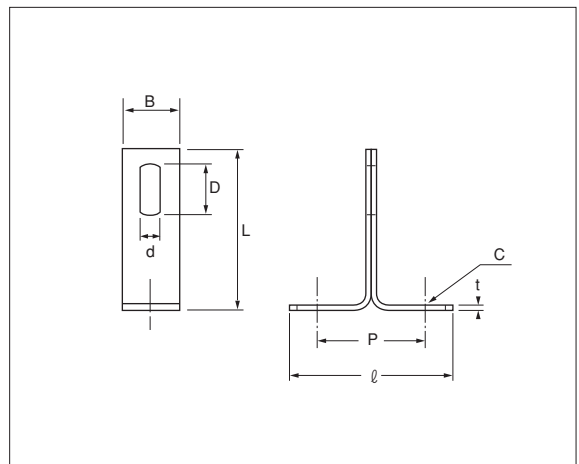
呼称	A	B	C	D	H	R	t	W	d	r	入数
15A	62.0	26.0	46.0	22.5	21.0	11.25	1.0	20.0	2.5	3.0	100
20A	74.0	31.5	56.0	28.0	27.0	14.0	1.0	22.0	2.5	3.6	100
25A	80.0	37.6	62.0	36.0	33.0	17.5	1.0	22.0	9.2	3.5	100
32A	100.0	48.5	70.0	44.0	42.0	22.0	1.0	22.0	3.2	3.6	100
40A	112.0	61.6	80.0	50.0	47.0	26.0	1.0	22.0	3.5	3.5	100
50A	114.0	64.0	92.0	62.0	59.0	31.0	1.0	25.0	3.6	4.0	50
80A	144.0	92.0	122.0	91.0	87.0	45.5	1.0	25.0	4.0	4.0	50

## T型脚

SK-0314



水平配管支持用



(単位: mm)

呼称 B×L		t	d×D	C	l	P	入数
20	30	1.6	8×12	4.0	60	36	1000
20	40	1.6	8×12	4.0	60	36	800
20	50	1.6	8×12	4.0	60	36	700
20	60	1.6	8×12	4.0	60	36	600
20	70	1.6	8×12	4.0	60	36	500
20	80	1.6	8×12	4.0	60	36	400
20	90	1.6	8×12	4.0	60	36	350
20	100	1.6	8×12	4.0	60	36	300

ポリエチレン管

フレキシブル管

鋼管

支持金具

鋳鉄管

導管保全

配管作業工具

給湯給水樹脂管

# 支持金具

ポリエチレン管

フレキシブル管

鋼管

鑄鉄管

導管保全

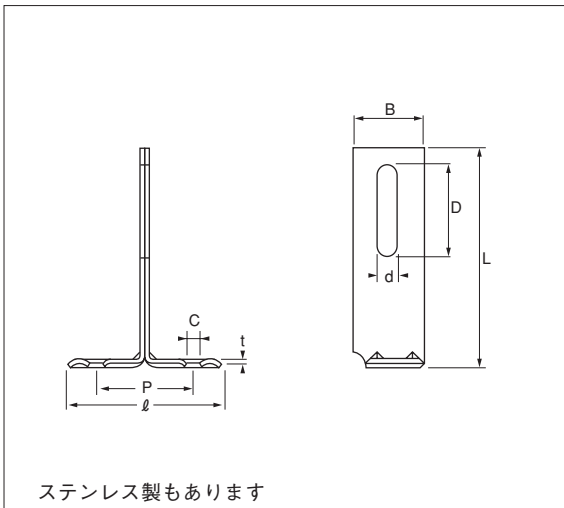
配管作業工具

給湯給水樹脂管

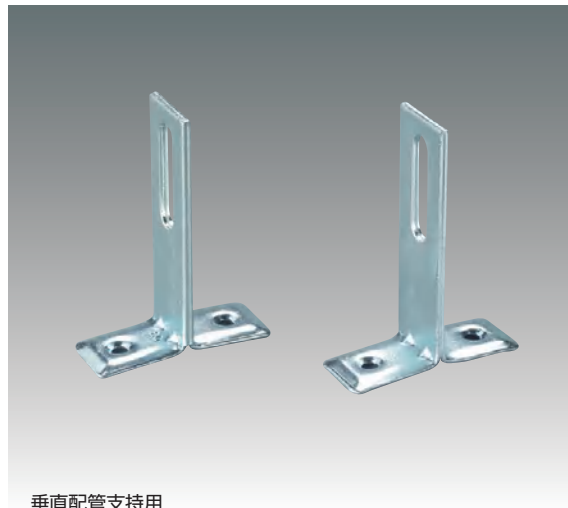
支持金具

## T字足

SK-0305



ステンレス製もあります



垂直配管支持用

(単位: mm)

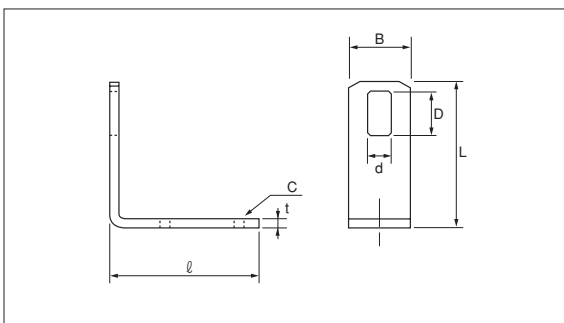
適合バンド	呼称		t	d×D	C	ℓ	P	入数
	B	L						
一ツ穴バンド	25	30	1.6	9×15	4.5	60	36	500
GP立バンド 1/2" ~2"	25	50	1.6	10×35	4.5	60	36	500
	25	60	1.6	10×35	4.5	60	36	400
VP立バンド 1/2" ~2"	25	80	1.6	10×35	4.5	60	36	300
	25	100	1.6	10×35	4.5	60	36	250
SU立バンド 1/2" ~2 1/2"	25	120	1.6	10×35	4.5	60	36	230
	25	150	1.6	10×35	4.5	60	36	200
1 1/2" ~2 1/2"	25	180	1.6	10×35	4.5	60	36	180
	25	200	1.6	10×35	4.5	60	36	150

(単位: mm)

適合バンド	呼称		t	d×D	C	ℓ	P	入数
	B	L						
GP立バンド 2 1/2" ~4"	32	60	1.6	12×40	4.5	70	46	300
	32	80	1.6	12×40	4.5	70	46	250
VP立バンド 2 1/2" ~8"	32	100	1.6	12×40	4.5	70	46	200
	32	120	1.6	12×40	4.5	70	46	180
SU立バンド 3" ~5"	32	150	1.6	12×40	4.5	70	46	150
	32	180	1.6	12×40	4.5	70	46	120
	32	200	1.6	12×40	4.5	70	46	120

## L型脚

SK-0315



(単位: mm)

呼称 B×L		t	d×D	C	ℓ	入数
25	30	3.2	10×15	4.0	60	550
25	40	3.2	10×15	4.0	60	500
25	50	3.2	10×15	4.0	60	400
25	60	3.2	10×15	4.0	60	350
25	70	3.2	10×15	4.0	60	320
25	80	3.2	10×15	4.0	60	270
25	90	3.2	10×15	4.0	60	250
25	100	3.2	10×15	4.0	60	200

# 支持金具

ポリエチレン管

フレキシブル管

鋼管

支持金具

鋳鉄管

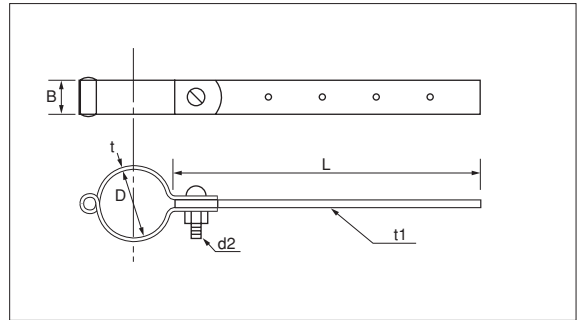
導管保全

配管作業工具

給湯給水樹脂管

## 振り止めバンド

SK-0228



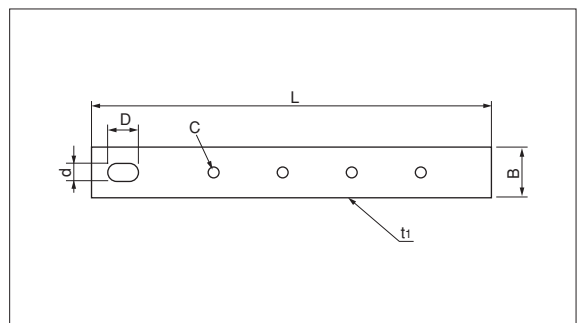
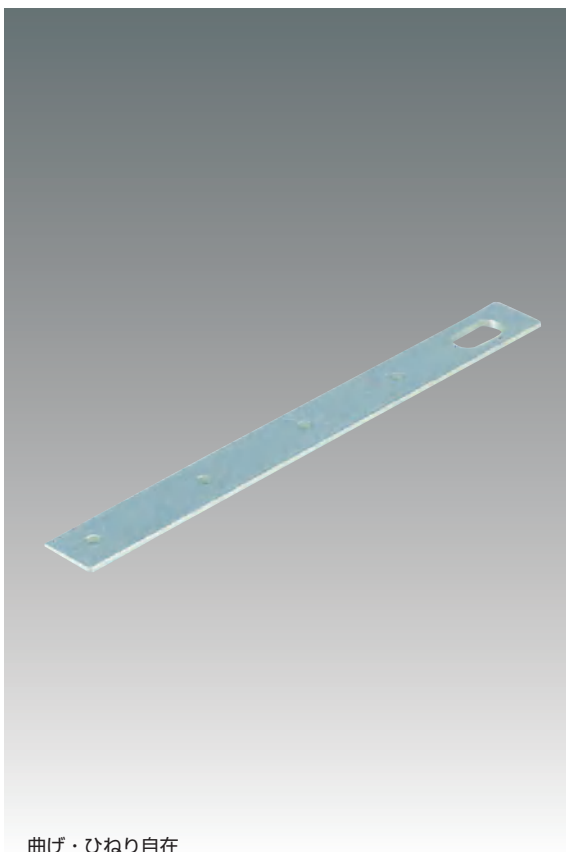
(単位: mm)

呼称	D	t×B	d <sub>2</sub>	t <sub>1</sub>	L
15A	21.7(25.7)	2.0×15	W1/4	2.0	150
20A	27.2(31.0)	2.0×15	W1/4	2.0	150
25A	34.0(37.8)	2.0×15	W1/4	2.0	150
32A	42.7(46.3)	2.0×20	W1/4	2.0	170
40A	48.6(52.0)	2.0×20	W1/4	2.0	170
50A	60.5(63.7)	3.2×20	W5/16	2.0	200
80A	89.1(92.3)	2.0×25	W5/16	3.2	250
100A	114.3(118.3)	2.0×25	W5/16	3.2	250

※Dの( )内はキーン用

## 振り止め用脚

SK-0316



(単位: mm)

B×L	t <sub>1</sub>	釘孔数
15×150	2.0	4
20×170	2.0	4
20×200	2.0	4
20×250	2.0	4
25×250	3.2	4
20×300	2.0	4

# 支持金具

ポリエチレン管

フレキシブル管

鋼管

鑄鉄管

導管保全

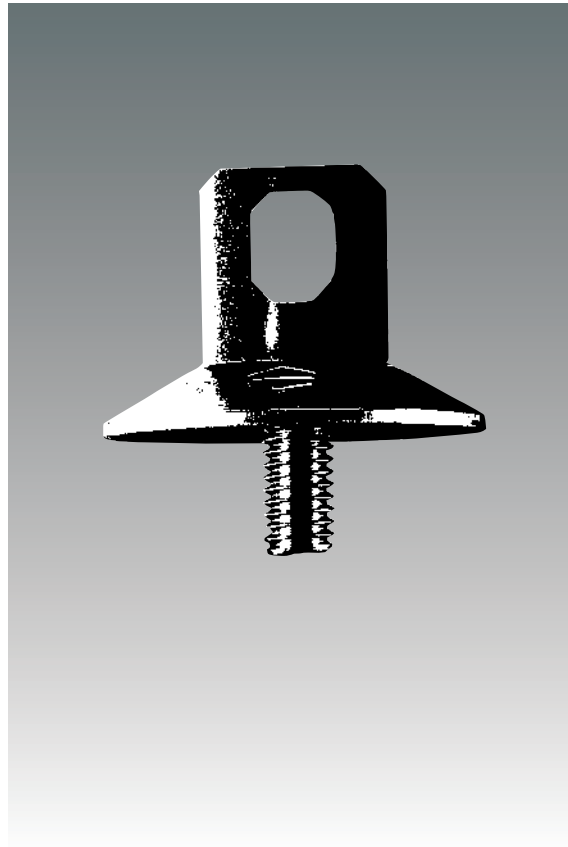
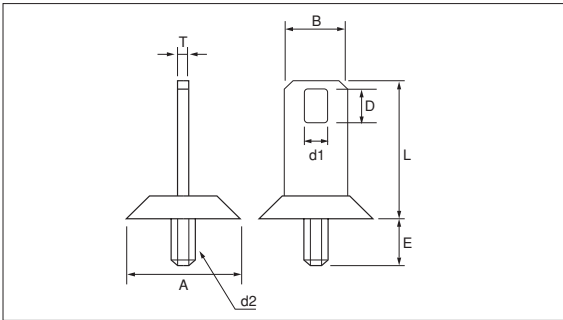
配管作業工具

給湯給水樹脂管

支持金具

## つば付足 (小判)

SK-0304

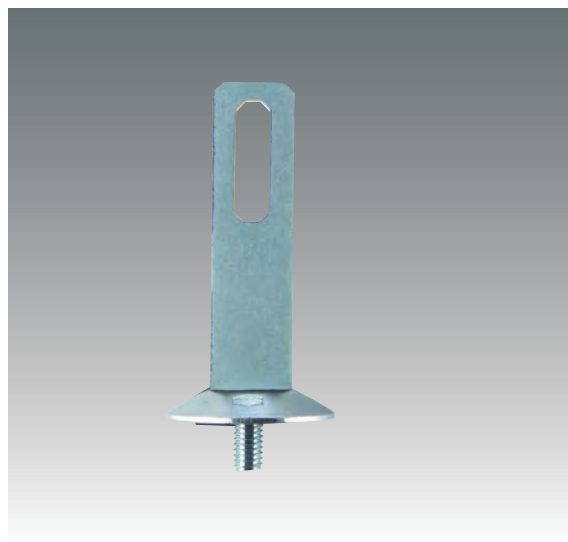
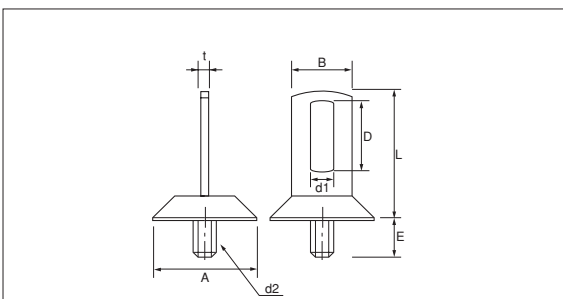


(単位: mm)

呼称		T	d <sub>1</sub> ×D	A	d <sub>2</sub>	E	入数
B	L						
25	35	3.2	10×14	49	W3/8	15	350
25	40	3.2	10×14	49	W3/8	15	300
25	50	3.2	10×14	49	W3/8	15	250
25	60	3.2	10×14	49	W3/8	15	240
25	70	3.2	10×14	49	W3/8	15	220
25	80	3.2	10×14	49	W3/8	15	190
25	90	3.2	10×14	49	W3/8	15	160
25	100	3.2	10×14	49	W3/8	15	160

## つば付足 (長穴)

SK-0301



(単位: mm)

適合バンド	呼称		T	d <sub>1</sub> ×D	A	d <sub>2</sub>	E	入数
	B	L						
一ツ穴バンド	25	35	3.2	10×14	49	W3/8	15	350
GP立バンド 1/2~2"	25	55	3.2	10×35	49	W3/8	15	250
	25	60	3.2	10×35	49	W3/8	15	240
	25	80	3.2	10×35	49	W3/8	15	190
VP立バンド 1/2~2"	25	100	3.2	10×35	49	W3/8	15	160
	25	120	3.2	10×35	49	W3/8	15	140
SU立バンド 1 1/2~2 1/2"	25	150	3.2	10×35	49	W3/8	15	110
	25	180	3.2	10×35	49	W3/8	15	90
	25	200	3.2	10×35	49	W3/8	15	80
GP立バンド 2 1/2~4"	32	60	3.2	11×40	53	W3/8	15	200
	32	80	3.2	11×40	53	W3/8	15	160
	32	100	3.2	11×40	53	W3/8	15	130
VP立バンド 2 1/2~8"	32	120	3.2	11×40	53	W3/8	15	110
	32	150	3.2	11×40	53	W3/8	15	90
SU立バンド 3" ~5"	32	180	3.2	11×40	53	W3/8	15	80
	32	200	3.2	11×40	53	W3/8	15	70

(単位: mm)

適合バンド	呼称		T	d <sub>1</sub> ×D	A	d <sub>2</sub>	E	入数
	B	L						
GP立バンド 5"	38	80	3.2	11×40	53	W3/8・W1/2	15	140
	38	100	3.2	11×40	53	W3/8・W1/2	15	120
	38	120	3.2	11×40	53	W3/8	15	100
	38	150	3.2	11×40	53	W3/8	15	80
GP立バンド 6" 以上	50	80	3.2	14×50	53	W3/8・W1/2	15	120
	50	100	3.2	14×50	53	W3/8・W1/2	15	110
	50	120	3.2	14×50	53	W3/8	15	90
	50	150	3.2	14×50	53	W3/8	15	70

# 支持金具

ポリエチレン管

フレキシブル管

鋼管

支持金具

鋳鉄管

導管保全

配管作業工具

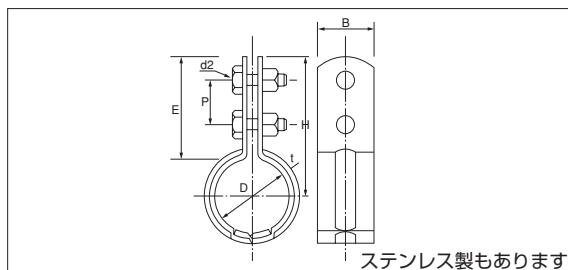
給湯給水樹脂管

## 立管バンド

SK-0201



鋼管用立管バンド



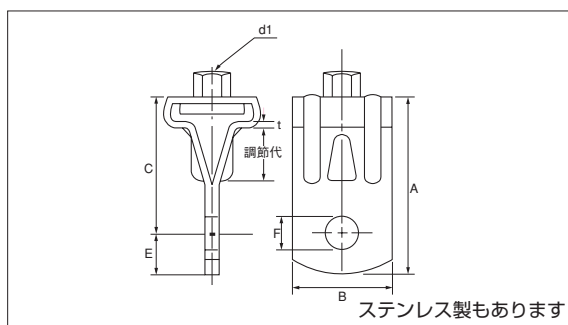
ステンレス製もあります

(単位: mm)

呼称	D	t×B	d <sub>2</sub>	H	E	P	入数
15A	21.7	1.2×25	W1/4×20	58	47	19	400
20A	27.2	1.2×25	W1/4×20	61	47	19	350
25A	34.0	1.2×25	W1/4×20	64	47	19	300
32A	42.7	2.0×25	W1/4×20	67	46	18	170
40A	48.6	2.0×25	W1/4×20	71	46	18	150
50A	60.5	2.0×25	W1/4×20	76	46	18	130
80A	89.1	2.6×32	W5/16×25	102	57	25	70
100A	114.3	2.6×32	W5/16×25	114	57	25	50

## タンバックル

SK-0180



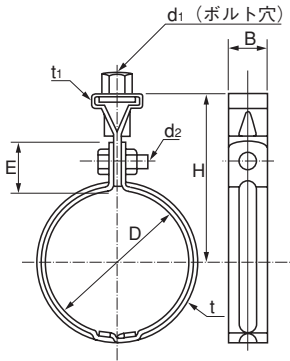
ステンレス製もあります

(単位: mm)

呼称	t×B	d <sub>1</sub>	F	A	C	E
3/8×25幅	1.6(1.5)×25	3/8	10	50	38.5	11.5
3/8×32幅	2×32	3/8	11	51.5	39	12.5
1/2×32幅	2.3×32	1/2	13.5	60	44.5	15.5
3/8×38幅	2.6×38	3/8	13.5	62	47	15
1/2×38幅	2.6×38	1/2	13.5	62	47	15
3/8×50幅	3.2×50	3/8	18	80	59	21
1/2×50幅	3.2(3.0)×50	1/2	18	80	59	21
5/8×50幅	3.2(3.0)×50	5/8	18	88.5	67.5	21

## 吊り金具付バンド

SK-0101



ステンレス製もあります

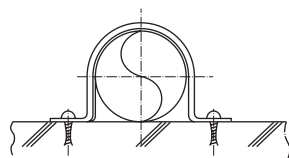


鋼管用吊りバンド

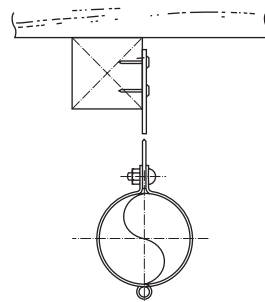
(単位: mm)

呼称	D	t×B	d <sub>1</sub>	t <sub>1</sub>	d <sub>2</sub>	H	E	入数
15A	21.7	1.2×25	W3/8	1.2	W1/4×20	64	27	300
20A	27.2	1.2×25	W3/8	1.2	W1/4×20	63	24	250
25A	34.0	1.2×25	W3/8	1.2	W1/4×20	67	24	250
32A	42.7	2.0×25	W3/8	1.6	W1/4×20	76	28	170
40A	48.6	2.0×25	W3/8	1.6	W1/4×20	79	28	150
50A	60.5	2.0×25	W3/8	1.6	W1/4×20	85	28	130
80A	89.1	2.6×32	W3/8	2.0	W5/16×25	108	32	70
100A	114.3	2.6×32	W3/8	2.0	W5/16×25	120	32	50

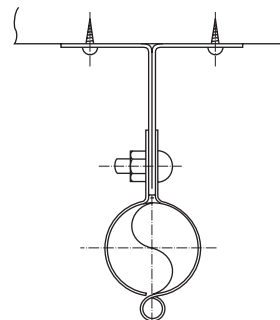
### 支持金具:水平配管の例



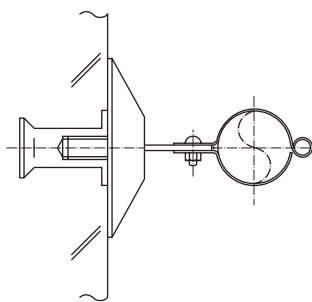
ストラップ



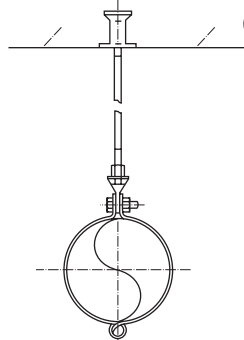
振り止めバンド



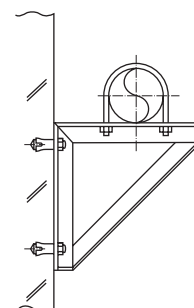
T型脚付振り止めバンド



つば付足+振り止めバンド



吊り金具バンド

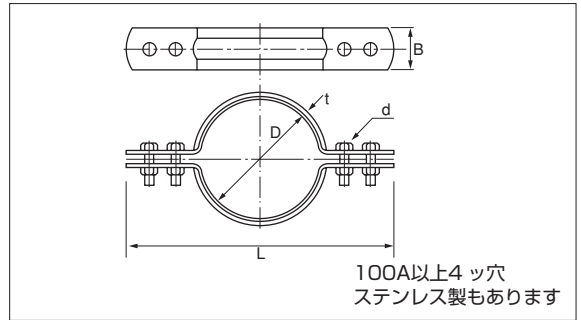


ブラケット+Uボルト

# 支持金具

## スラブバンド (床バンド)

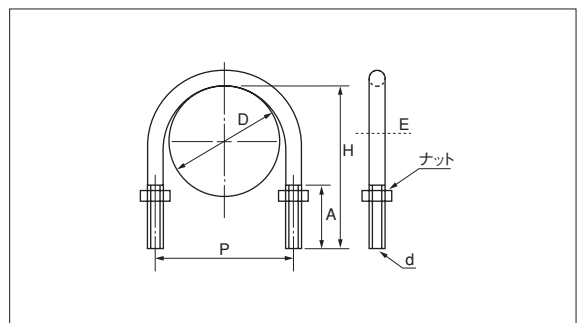
SK-2730



(単位: mm)

呼称	D	t×B	L	(ボルト数)-d	入数
15A	21.7	2.0×25	129	2-W3/8	130
20A	27.2	2.8×25	136	2-W3/8	120
25A	34.0	3.0×25	143	2-W3/8	110
32A	42.7	3.0×25	149	2-W3/8	110
40A	48.6	3.0×25	161	2-W3/8	100
50A	60.5	3.0×25	172	2-W3/8	100
80A	89.1	3.0×32	208	2-W3/8	50
100A	114.3	3.0×38	258	4-W3/8	30

## メッキUボルト・ステンUボルト (ナット・ワッシャ付)



(単位: mm)

呼称	D	d	P	H	A	E	入数
15A	21.7	W5/16	31	42	24	6.9	600(20×30袋)
20A	27.2	W5/16	37	50	24	6.9	500(20×25袋)
25A	34.0	W5/16	44	54	25	6.9	400(20×20袋)
32A	42.7	W3/8	56	68	30	8.3	250(10×25袋)
40A	48.6	W3/8	62	75	30	8.3	230(10×23袋)
50A	60.5	W3/8	74	87	30	8.3	200(10×20袋)
80A	89.1	W3/8	101	118	35	8.3	140(10×14袋)
100A	114.3	W3/8	126	145	35	8.3	120(10×12袋)

※Pは2"まで±1mm・4"まで±2mm・5"以上±4mmの許容誤差あり。

ポリエチレン管

フレキシブル管

鋼管

支持金具

鋳鉄管

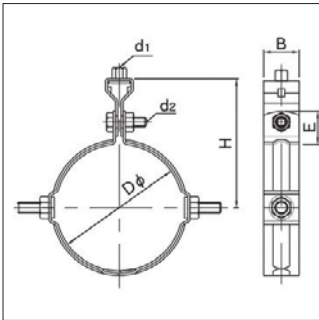
導管保全

配管作業工具

給湯給水樹脂管

## B種耐震吊バンド

SK-0160


**【特記事項】**

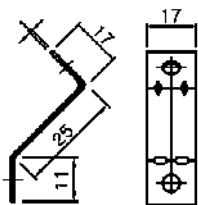
- 有効な振れ止めが出来る様、バンドの両サイドにボルトを設け、自在に振れ止め金具を取り付け可能としました。
- バンド自体を強固にする為にバンド連結部を組式とし、振れ止め金具取付けボルトは、溶接ボルトをバンド内側から固定出来る様に工夫しました。



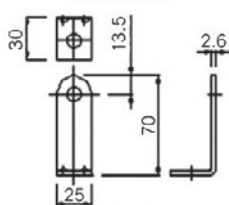
呼称	Dφ	t×B	d1	d2	d3	H	E	入数	ユニクロ	ステン	ドブ
50A	60.5	2.0t×32w	W3/8	M8×30L	M10×30L	87	30	40台	○	-	-
65A	76.3	2.0t×32w	W3/8	M8×30L	M10×30L	96	30	30台	○	-	-
80A	89.1	2.0t×32w	W3/8	M8×30L	M10×30L	101	30	25台	○	-	-
100A	114.3	2.0t×32w	W3/8	M8×30L	M10×30L	113	30	25台	○	-	-

## B種耐震吊バンド用振れ止め金具 (BF型・BL型)

SK-1535

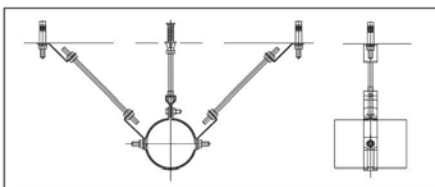
**振れ止め金具-BF型**  
(管軸直角方向)


入数:200個

**振れ止め金具-BL型**  
(管軸方向)


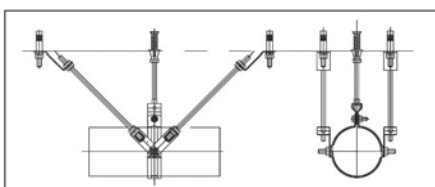
入数:200個

管軸直角方向振れ止め設置図



- 部品明細(例)**
- B種耐震吊バンド本体:1台
  - 振れ止め金具BF型:4個

管軸方向振れ止め設置図



- 部品明細(例)**
- B種耐震吊バンド本体:1台
  - 振れ止め金具BF型:4個
  - BL型:4個



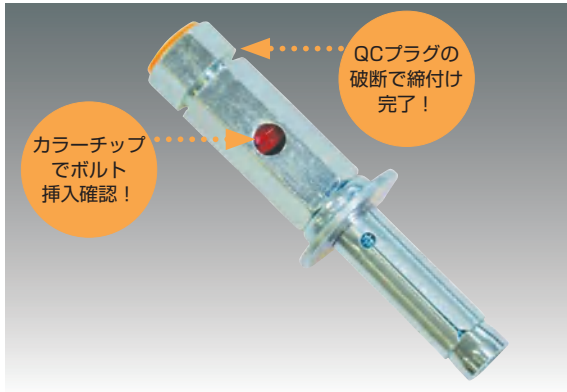
BF型

BL型



# 支持金具

## QCアンカー (Quality Control Anchor) SK-1 152

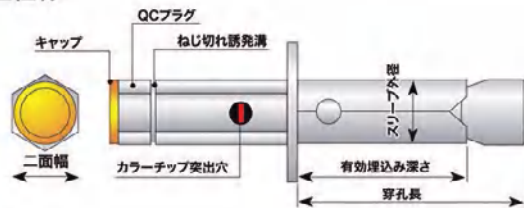


用途：コンクリート天井より懸垂物専用アンカー

### 【特長】

- 施工管理が容易
  - ・施工完了はアンカー先端部QCプラグの破断により目視が確認出来ます。
  - ・施工後、QCプラグが外れていることで、締付け完了を確認、カラーチップの突出により吊ボルトのねじ込み完了確認が出来ます。
- 工期短縮、施工費の低減
  - ・作業は非常に簡単でアンカーを穴に差し込み、インパクトレンチで回転させるだけで完了です。
  - ・作業に習熟を要せず、また大幅な時間短縮により施工費の節減が可能です。
- 施工不可能な場所でも対応可能。
  - ・施工場所付近に障害物があっても、延長ロッド (別売) により、簡単に完全施工が出来ます。
- 国土交通省の新技术情報提供システム (NETIS) に登録済です。登録番号：KK-130008-A

### ■仕様



### 【施工上の注意】

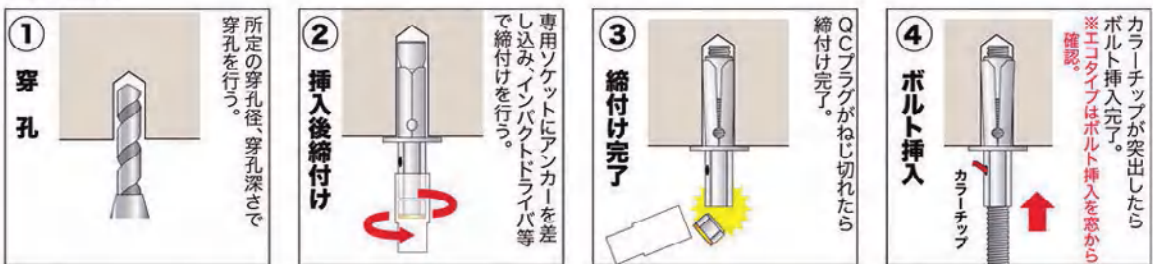
- アンカーを打設する母材にひび割れがある場合、性能が低下する場合がありますので注意して下さい。
- ドリル径・穿孔長は、必ず守って下さい。
- 施工時は、必ずヘルメット・安全メガネ等を着用して下さい。

●発注は入数単位でお願いします。

品番	挿入ボルト径	アンカー部寸法(mm)		ドリル径(mm)	穿孔長(mm)	ソケット二面幅(mm)	引張強度(KN)		入数(販売単位)	メッキ	ステン	ドブ
		外径	有効埋込み深さ				短期許容	長期許容				
QC-30S	W3/8	10.0	25	10.5	35	13	1.9	1.0	50	○		
QC-30			45		60		5.5	2.8				
QC-40	W1/2	12.0	50	12.5	70	17	6.9	3.5	25	○		
QC-40K			60		80		9.7	4.8				
SQC-30	W3/8	10.0	45	10.5	60	13	5.5	2.8	50		○	
SQC-40	W1/2	12.0	50	12.5	70	17	6.9	3.5	25		○	
SQC-40K			60		80		9.7	4.8				
DQC-30	W3/8	10.0	45	10.5	60	13	5.5	2.8	50			○
DQC-40K	W1/2	12.0	60	12.7	80	17	9.7	4.8	25			○

※コンクリート母材強度：Fc=21N/mm<sup>2</sup> ※国交省仕様対応商品 (QC-30・QC-40K・SQC-30・SQC-40K)

### ■施工方法



### ■その他の工具(別売)

**締付け用専用ソケット**

品番	適用	二面幅寸法(mm)
SK-30	QC-30シリーズ	13
SK-40	QC-40シリーズ	17

QCプラグがねじ切れると空転する安心・安全の専用ソケット。(一般に市販されているソケットでは、ねじ切れない、ねじ切れ後に振り回されたりして、アンカーを損なうことがあります。)

**締付け用延長ロッド**

凸寸法(mm) (ソケット側)	凹寸法(mm) (締付け機械側)
9.5(3/8")sq	12.7(1/2")sq

250mm~3,500mmまで250mmピッチで揃えております。詳しくはお問い合わせ下さい。

**推奨締付け機械**

150N・m以上の締付け能力を持ったインパクトレンチまたはインパクトドライバを推奨します。

**推奨穴開けドリルビット**

クロスビット(4枚刃)を推奨します。

ポリエチレン管

フレキシブル管

鋼管

支持金具

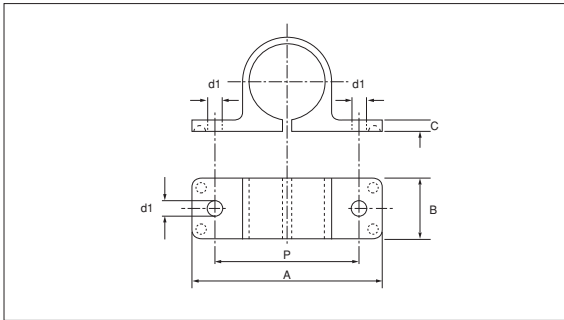
鋳鉄管

導管保全

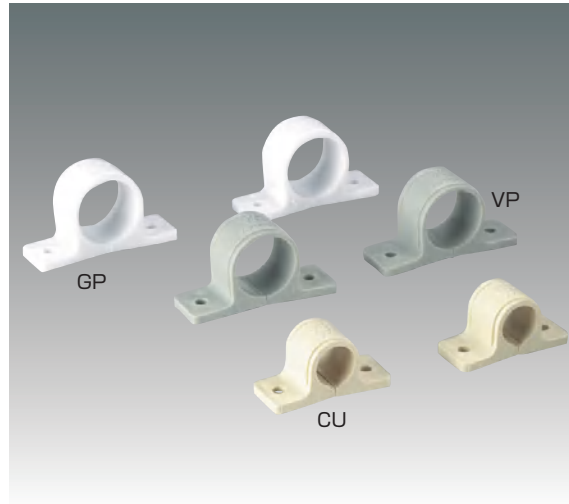
配管作業工具

給湯給水樹脂管

## 浮き上がりサドル(樹脂製) SK-3121・SK-3122・SK-3123

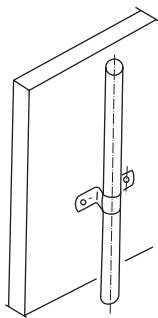


GP : SK-3121  
 VP : SK-3122  
 CU : SK-3123

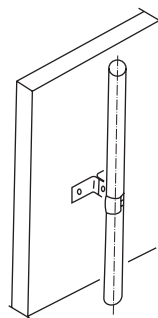


サドル 呼称	GP		VP		サドル 呼称	CU		A	B	C	P	d <sub>1</sub>
	管外径	入数	管外径	入数		管外径	入数					
10A	17.3	480(20×24袋)	-	-	15A	15.88	480(20×24袋)	62	25	5	45	6
13A	-	-	18	400(20×20袋)	19A	19.05	400(20×20袋)					
15A	21.7	400(20×20袋)	-	-	20A	22.22	400(20×20袋)					
16A	-	-	22	400(20×20袋)	25A	28.58	300(20×15袋)	68	25	5	51	6
20A	27.2	300(20×15袋)	26	300(20×15袋)	32A	34.92	200(20×10袋)	80	25	5	60	6
25A	34.0	200(20×10袋)	32	240(20×12袋)	40A	41.28	100(20×5袋)	90	25	5	70	6
32A	42.7	180(20×9袋)	38	240(20×12袋)				100	25	7	80	7
40A	48.6	180(20×9袋)	48	180(20×9袋)				120	25	7	95	8
50A	60.5	100(20×5袋)	60	100(20×5袋)								

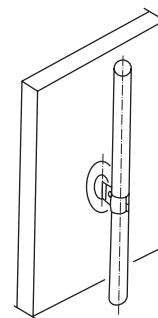
### 支持金具:垂直配管の例



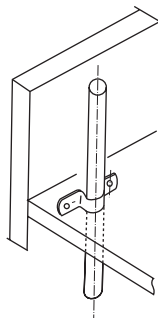
ストラップ



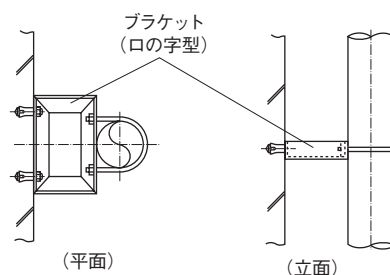
振り止めバンド



つば付足+振り止めバンド



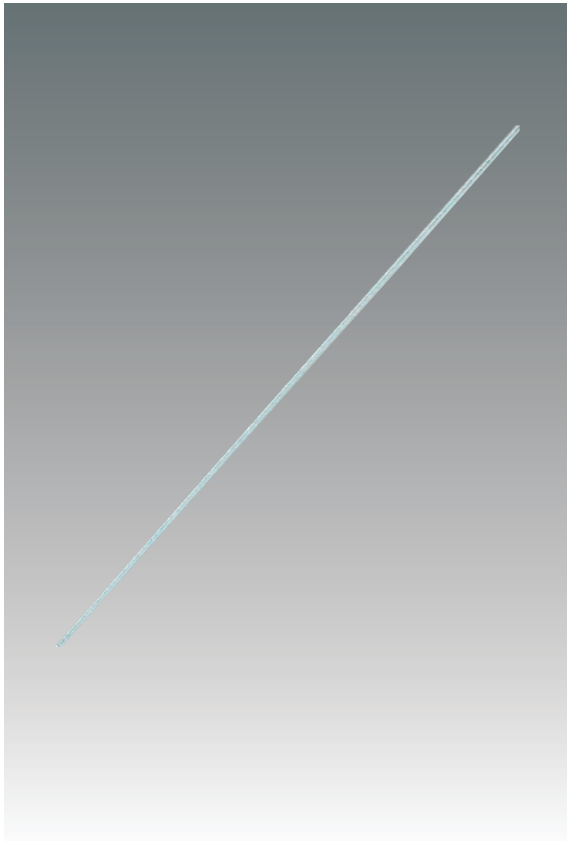
スラブバンド



Uバンド

# 支持金具

## 全ねじボルト



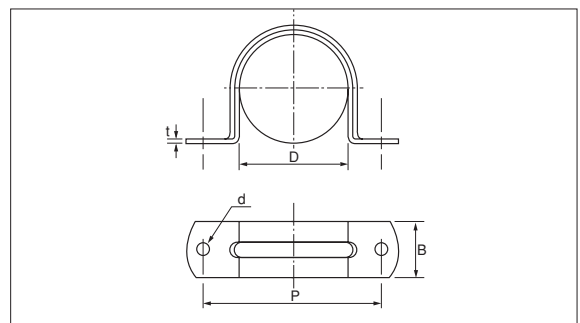
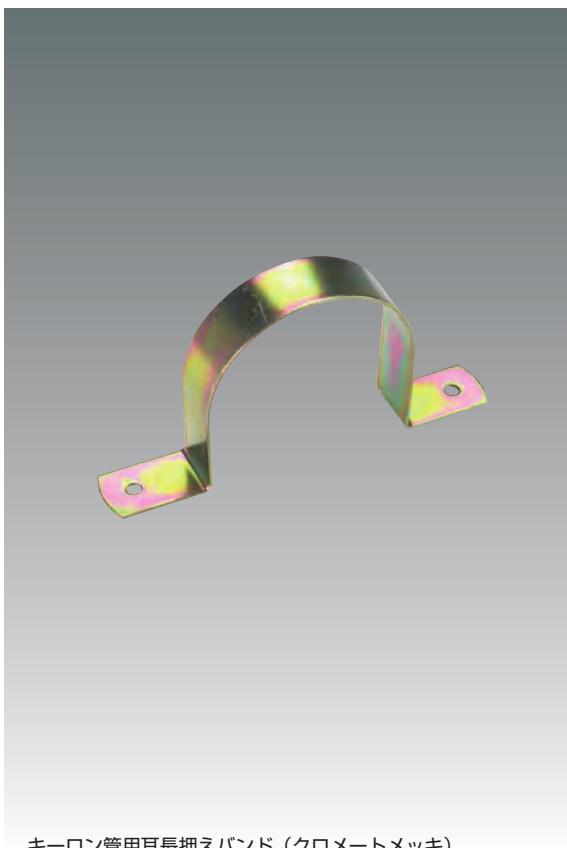
(単位: mm)

呼径	長さ	285	300	1000	2000	3000	4000
1/4		○		○			
5/16		○		○			
3/8		○	△	○	○	○	○
1/2		○	△	○	○	○	○
5/8		○		○	○	△	△
3/4		○		○	△	△	

○:メッキ、ステンレス △:メッキ

## キーロン管用耳長押えバンド

SK-2505



(単位: mm)

呼称	D	t×B	d	P	E	入数
15A	25.7	1.2×20	4.3	72	30	500
20A	31.0	1.2×20	4.3	76	30	400
25A	37.8	1.2×20	4.3	83	30	300
32A	46.3	1.2×20	4.3	94	30	250
40A	52.0	1.2×20	4.3	99	30	200
50A	63.7	1.2×20	4.3	106	30	200
80A	92.3	1.2×20	4.3	134	30	150

キーロン管用耳長押えバンド (クロメートメッキ)

ポリエチレン管

フレキシブル管

鋼管

支持金具

鋳鉄管

導管保全

配管作業工具

給湯給水樹脂管

# 支持金具

ポリエチレン管

フレキシブル管

鋼管

鑄鉄管

導管保全

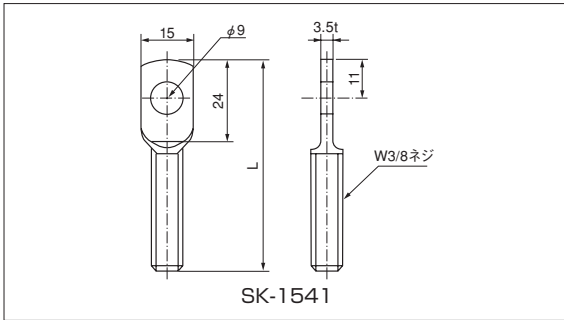
配管作業工具

給湯給水樹脂管

支持金具

## 羽子板ツリボルト

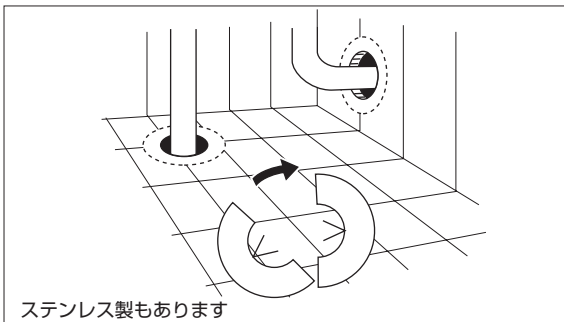
SK-1541



略号	⓪サイズ
SK-1541	40 ℓ
	50 ℓ
	60 ℓ
	70 ℓ
	80 ℓ
	90 ℓ
	100 ℓ
	150 ℓ
200 ℓ	

## シーリングプレート

SK-3201



(単位: mm)

呼称	板厚	内径	外径	高さ	入数
10A	0.5	21	56	7	20
15A	0.5	24 (22)	68 (74)	7 (7)	20
20A	0.5	31 (29)	77 (80)	7 (7)	20
25A	0.5	36 (37)	86 (87)	7 (7)	20
32A	0.5	45 (45)	93 (96)	7 (7)	20
40A	0.5	51 (51)	103 (102)	7 (7)	20
50A	0.5	63 (63)	114 (114)	7 (7)	20
65A	0.6	79 (80)	140 (145)	7.5 (8)	20
80A	0.6	90 (90)	150 (160)	7.5 (8)	10
100A	0.6	118 (116)	185 (187)	8.5 (9)	10
125A	0.6	144 (140)	221 (218)	9.5 (12.5)	10
150A	0.6	169 (166)	260 (245)	10.5 (13.5)	10
200A	0.8	219 (218)	327 (292)	12	10
250A	1.0	271	385	15	

クロームメッキ

( )内はステンレス

# 支持金具

ポリエチレン管

フレキシブル管

鋼管

支持金具

鋳鉄管

導管保全

配管作業工具

給湯給水樹脂管

## アングルブラケット (大・特大)

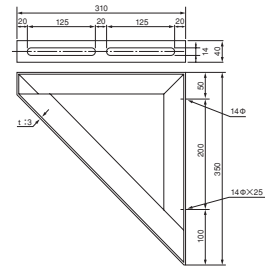
SK-0431



三角型ブラケット

サイズ	入数
大	10

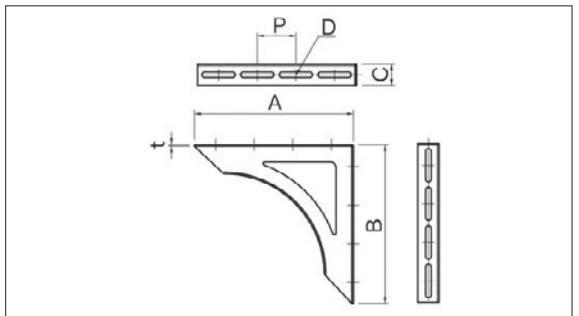
(大)



アングルブラケット

## スーパーブラケット

SK-0433



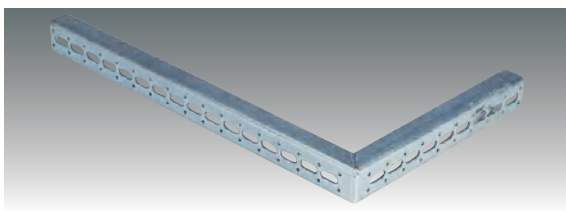
▲は納期確認

呼称	A	B	C	t	D	P	穴数		ユニクロ	ステン	ドブ
							A辺	B辺			
150型	150	150	26	2.6(2.5)	11φ×60L	70	2	2	○	—	▲
200型	200	200	30	2.6(2.5)	11φ×55L	63	3	3	○	○	▲
250型	250	250	40	3.0(3.0)	11φ×50L	60	4	4	○	○	▲
300型	300	300	40	3.0(3.0)	11φ×63L	73	4	4	○	○	▲
400型	400	400	50	4.0(4.0)	13φ×47L	55	7	7	○	○	▲
500型	500	500	50	4.0(4.0)	13φ×46.5L	54.5	9	9	▲	▲	▲

( )内はステンレス製

## グッドブラケット

SK-0417



(単位:mm)

品名	L <sub>1</sub> ×L <sub>2</sub>	A <sub>1</sub>	A <sub>2</sub>	H <sub>1</sub>	H <sub>2</sub>	d <sub>1</sub>
ブラケットL1型	150×120	115	85	25	10	10×25
ブラケットL2型	210×150	175	115	25	10	10×25
ブラケットL3型	300×210	265	175	25	10	10×25
ブラケットL4型	390×240	355	205	25	10	10×25
ブラケットL5型	510×300	475	265	25	10	10×25
ブラケットL6型	600×300	565	265	25	10	10×25
ブラケットL7型	690×390	655	355	25	10	10×25
ブラケットL8型	810×390	775	355	25	10	10×25
ブラケットL9型	900×510	865	475	25	10	10×25

