

電動穿孔機



穿孔機

大肯式 ガス用電動穿孔機

大肯式電動穿孔機は電動機と穿孔部が密閉型となっており、現在最も多く使われている穿孔機です。
また、電動機は他の工法の動力源としても多数採用されています。

| ボックスNo. | ボックス色 | 摘要 | 補記 |
|---------|--------|--------------------------------------|--|
| No.3 | オレンジ | 铸铁管100・150×(20A:別売)・25・32A取出し用 | ●铸铁管×直接穿孔ねじたて |
| No.4 | ネズミ | 铸铁管200・300×40・50A取出し用 | ●铸铁管×直接穿孔ねじたて |
| No.5 | チョコレート | 鋼管・サービスサドル×(20A:別売)・25・32・40・50A取出し用 | ●鋼管×サドル・クランプ×丸穴穿孔 ●鋼管×ソケット溶接×丸穴穿孔 ●铸铁管×サドル・クランプ×丸穴穿孔 |
| No.6 | ムラサキ | 受注製作品 大口径管300・400・500・600×65・80取出し用 | ●鋼管・铸铁管×直接穿孔ねじたて |
| No.7 | アカ | 鋼管・サドル・クランプ×80A取出し用 | ●铸铁管×サドル・クランプ×丸穴穿孔 ●鋼管×ソケット溶接×丸穴穿孔にも併用 |

(ホルソー)

| ケースNo. | ホルソーの呼び方 | 刻印(例) | 外見上の区別 | 使用上の注意事項 |
|--------------|----------------------------------|---------|--|---|
| No.5 | SCH ホルソー { 20, 25, 32, 40, 50 | ◎SCH 25 | 取付け部のネジが オネジである。  | ◎鋼管に穿孔する場合必ず ホルソーの内側にタップ リと切削油(RTDコンパ ウンド)をつけて下さい。 |
| No.7 | SCH ホルソー 80 | ◎SCH 80 |  | ◎铸铁管に穿孔する場合、 ホルソーに油をつけない。 もしついていたら逆にふ きとってご使用下さい。 |
| No.3 No.4 | HT ホルソー { 20, 25, 32, 40, 50 | ◎HT 80 | | |
| No.6 | HT ホルソー { 65, 80 | ◎HT 80 | | |

ポリエチレン管

フレキシブル管

鋼管

電動穿孔機

導管保全

配管作業工具

給湯給水樹脂管

密閉型電動穿孔機 MD13

| | |
|------|--------------------------|
| 形式 | MD13 |
| 使用電源 | 100V(50Hz・60Hz) |
| モータ | 単相シリースモータ |
| 定格時間 | 10分 |
| 消費電力 | 660W |
| 回転数 | 580rpm(無負荷) |
| 本体質量 | 9.1kg |
| 機械寸法 | 402(高さ)×421(幅)×135(厚み)mm |
| 付属品 | 収納ケース、ジョイント、チャックハンドル |



安全性に配慮しながら操作性が良好。電動機を使う各工法にも優れた利便性を提供できるよう設計されています。

No.3



普通鋳鉄管、ダクタイル鋳鉄管(100・150A)より枝管(20・25・32A)を取り出す際に使用する穿孔機です。切断工事の際のガスバッグ孔用にも使用します。

| 一式箱入 No.3 | | 1セット |
|----------------------|---------------|------|
| 一 式 内 訳 | 取出しアダプター HT25 | 1 |
| | 取出しアダプター HT32 | 1 |
| | 塩ビストッパー No.3 | 1 |
| | ツバ付サドル100 | 1 |
| | ツバ付サドル150 | 1 |
| | チェーン | 1 |
| | スパナHT No.3 | 1 |
| | ジョイント | 1 |
| | ラチェットハンドル | 1 |
| | バーハンドル | 1 |
| | マグネットバー (小) | 1 |
| | マグネットバー (大) | 1 |
| | コッター | 1 |
| | タップドライバー | 1 |
| タッピングペースト (小) | 1 | |
| ボックス (110×410×300mm) | 1 | |

※HT20はオプションです

No.4



普通鋳鉄管、ダクタイル鋳鉄管(200・300A)より枝管(40・50A)を取り出す際に使用する穿孔機です。切断工事の際のガスバッグ孔用にも使用します。

| 一式箱入 No.4 | | 1セット |
|----------------------|---------------|------|
| 一 式 内 訳 | 取出しアダプター HT40 | 1 |
| | 取出しアダプター HT50 | 1 |
| | 塩ビストッパー No.4 | 1 |
| | ツバ付サドル200-M | 1 |
| | ツバ付サドル300-M | 1 |
| | チェーン | 1 |
| | スパナHT No.4 | 1 |
| | ジョイント | 1 |
| | ラチェットハンドル | 1 |
| | バーハンドル | 1 |
| | マグネットバー (小) | 1 |
| | マグネットバー (大) | 1 |
| | コッター | 1 |
| | タップドライバー | 1 |
| タッピングペースト (小) | 1 | |
| ボックス (140×410×320mm) | 1 | |

※ツバ付サドル：150L、250L、350はオプションです

No.5



鋼管よりクランプ取出し又は溶接取出をする際、及び鋳鉄管より割スリーブを使って枝管を取り出す際にも使用します。25、32、40、50Aの各取出しができるようになっています。※取出アダプター SCH20は別売部品になります。

| 一式箱入 No.5 | | 1セット |
|---------------------|----------------|------|
| 一 式 内 訳 | 取出しアダプター SCH25 | 1 |
| | 取出しアダプター SCH32 | 1 |
| | 取出しアダプター SCH40 | 1 |
| | 取出しアダプター SCH50 | 1 |
| | スパナSCH | 1 |
| | ジョイント | 1 |
| | マグネットバー (小) | 1 |
| | マグネットバー (大) | 1 |
| | コッター | 1 |
| | RTDコンパウンド：50g | 1 |
| ボックス (85×465×355mm) | 1 | |

※SCH20はオプションです

No.7

| 一式箱入 No.7 | | 1セット |
|------------------|----------------------|------|
| 一 式 内 訳 | 取出しアダプター SCH80 | 1 |
| | スパナSCH80 | 1 |
| | ジョイント | 1 |
| | マグネットバー | 1 |
| | コッター | 1 |
| | ボックス (140×280×230mm) | 1 |
| | 取替え用ホルソー SCH80 | 1 |
| | ホルソー用スパナ | 1 |
| | RTDコンパウンド : 50g | 1 |



鑄鉄管、ダクタイル管に80A取出しサドル・クランプを使用して分岐する際の穿孔機です。

ライニングアダプター



| 品番 | 適用サイズ |
|-----|-------|
| 25N | 25A |
| 32N | 32A |
| 50N | 50A |

(第二アダプター)

ライニングサービスサドルを使用して穿孔する際、取り出し部にねじ込みます。

ライニングジョイント

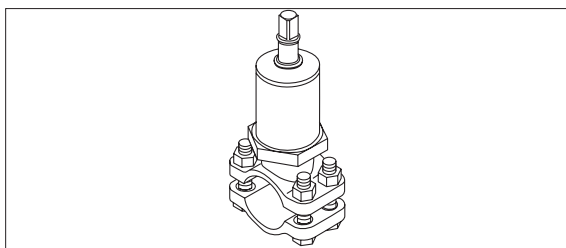


ライニングサービスサドルを使用して穿孔する際、ホルソーの高さのかさ上げに使用します。
適用サイズ : 25Aと32A

関連部品

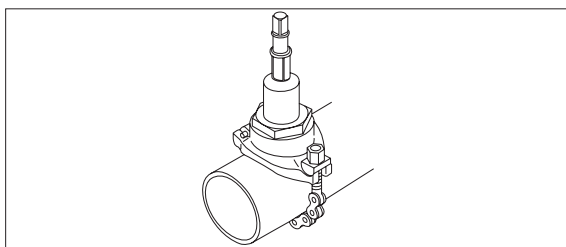
| | 品名 | 用途 |
|------------------|--|--|
| 関 連 部 品 | モリペースト (旧ローコールペースト)  | スピンドルに塗布する。 潤滑剤として使用。 |
| | RTDコンパウンド 50g (チューブ入)、 500g (缶入)  | 鋼管に穿孔する場合、ホルソーに塗布する。 必ず、切削油としてタッピングと使用する。 |
| | タッピングペースト  | タッピングに塗布する。切削油として使用。 夏期用と冬期用の2種類あります。 |
| | ストップリングフライヤー  | ストップリングの取付け取外し用工具。 |

SCHホルソー



| 呼び(A) | 実穴 | ねじ呼び | 入数 | 特注にて 超鋼刃 |
|-------|--------|----------|----|-------------|
| 20 | φ 18 | W14×山18 | 2 | |
| 25 | φ 23.5 | 〃 | 2 | |
| 32 | φ 31 | 〃 | 2 | |
| 40 | φ 37 | 〃 | 2 | |
| 50 | φ 47 | 〃 | 2 | |
| 80 | φ 70 | W5/8×山16 | 1 | ○ |

HTホルソー



| 呼び(A) | タップ 下穴 | ねじ呼び | 入数 | 特注にて 超鋼刃 |
|-------|-----------|---------|----|-------------|
| 20 | φ 23.5 | W10×山18 | 2 | ○ |
| 25 | φ 29 | W12×山18 | 2 | ○ |
| 32 | φ 38 | W15×山18 | 2 | ○ |
| 40 | φ 43 | W17×山18 | 2 | ○ |
| 50 | φ 55 | W22×山18 | 2 | ○ |
| 65 | φ 70 | W25×山14 | 1 | ○ |
| 80 | φ 82.5 | W28×山13 | 1 | ○ |

タップ



| 呼び(A) | 入数 |
|-------|----|
| 20 | 2 |
| 25 | 2 |
| 32 | 2 |
| 40 | 2 |
| 50 | 2 |
| 65 | 1 |
| 80 | 1 |

ポリエチレン管

フレキシブル管

鋼管

電動穿孔機

鋳鉄管

導管保全

配管作業工具

給湯給水樹脂管

鋼管及び鋳鉄管高速切断機

ポリエチレン管

フレキシブル管

鋼管

鋳鉄管

鋼管及び鋳鉄管高速切断機

導管保全

配管作業工具

給湯給水樹脂管

鋼管及び鋳鉄管高速切断機



エンドミルにドリル機能を付加した切断刃を使ってストレスなくスピーディに管を切断します。

仕様

| | |
|-------|--------------------------------------|
| 適用管種 | 鋳鉄管 (GM、TM)、鋼管、PLP鋼管 |
| 適用サイズ | 150A、200A、300A *250Aオプション |
| 動力源 | 油圧 (推奨油量 15~30L/分、 推奨圧力 10~14MPa) |

性能

- 工具装着時間が約7分、200A鋼管の切断時間が約5分
- PLP鋼管の表面に傷を付けることなく切断が可能
- 弾性限界内の曲げ応力下で連続切断が可能
(200Aの場合、設計許容応力174N/mm²及び最小引張強さ290N/mm²)
- 切断工具体は150Aから300Aまでの兼用が可能

セット内容

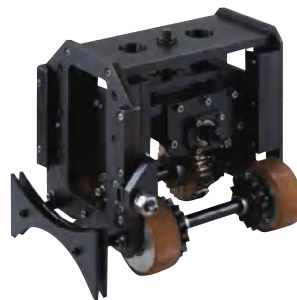
- ・ 駆動部と切削部 (150A~300A兼用)
- ・ 固定ガイド (150A、200A、300A) *250Aはオプション
- ・ チェーン (150A、200A、300A) *250Aはオプション

*動力源の油圧ユニットは含まれません。

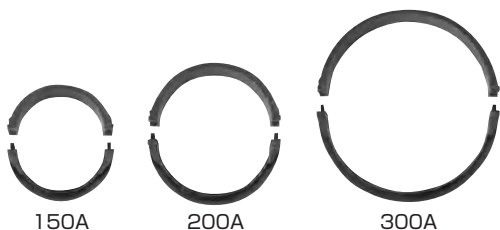
切削部



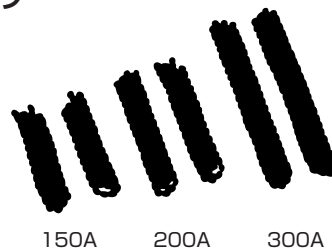
駆動部



固定ガイド



チェーン



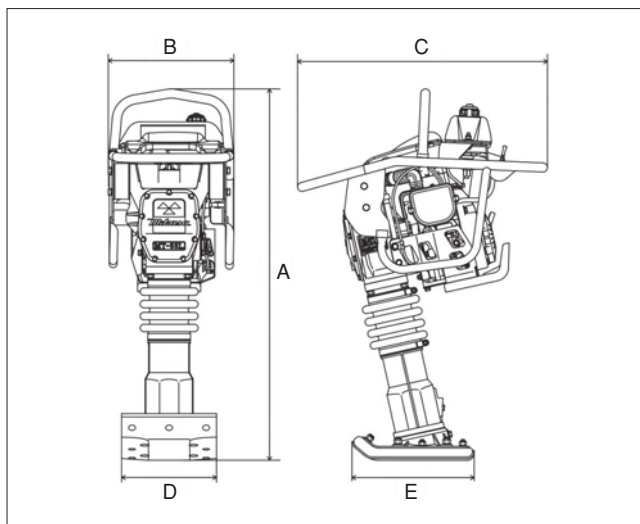
タイピングランマー

MT-55H



特長

- 高張力鋼のメタルシートをプレス一体形成した耐摩耗性フート。
- 作業者への負担を軽減し、作業効率を高める防振ハンドル。
- エンジン寿命を延ばし、メンテナンスの手間も省くWクリーナー。



| | |
|----------------|------------------------|
| 耐摩耗性フート | ○ |
| ウレタンフート | — |
| クリーナー | Wクリーナー |
| 防振ハンドル | ○ |
| タコ・アワーメーター | ○ |
| スロットルレバー | ○(三笠オリジナル) |
| エンジンカバー | ○ |
| リコイルカバー | ○ |
| 消音マフラー | — |
| 溝用転圧盤(トレンチシュー) | ○(幅114・165mm) オプション販売 |
| ナローフート | ○(幅170・200・220mm) 部品販売 |
| ワイドフート | — |
| マルチキャリア | ○オプション販売 |

| | | |
|------------------|------|---------------------|
| 機体寸法 (mm) | A | 1,035 |
| | B | 370 |
| | C | 730 |
| 衝撃板寸法 (mm) | D | 265 |
| | E | 340 |
| 機械質量 (kg) | | 62 |
| 衝撃板ストローク (mm) | | 30~70 |
| 衝撃数 (Hz/v.p.m) | | 10.7~11.6/644~695 |
| 打撃力* 毎回kN (kgf) | | 7.4~9.8 (750~1,000) |
| エンジン | 型式 | GX100 |
| | メーカー | ホンダ |
| | 最大出力 | 2.1kW/2.9PS |
| 回転数min-1 (r.p.m) | | 3,800~4,100 |

ポリエチレン管

フレキシブル管

鋼管

タイピングランマー

鋳鉄管

導管保全

配管作業工具

給湯給水樹脂管

プレートコンパクター・エコ点字パネル

ポリエチレン管

フレキシブル管

鋼管

鑄鉄管

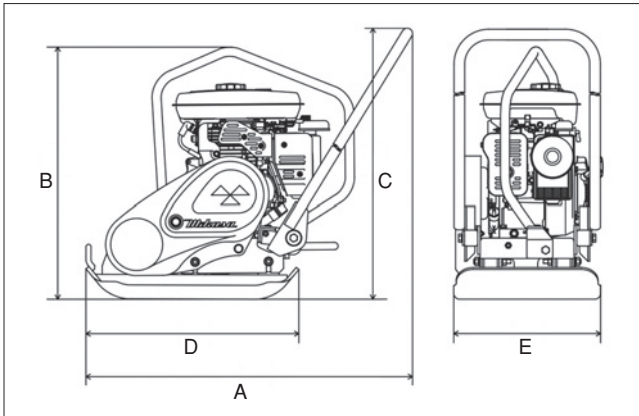
導管保全

配管作業工具

給湯給水樹脂管

プレートコンパクター・エコ点字パネル

MVC-F60H



| | |
|-----------------|-----------------|
| 特殊ダクティル鑄鉄製転圧盤 | — |
| 転圧盤二重構造 | ○ |
| 高耐久性起振体システム | — |
| 静音転圧盤 (特殊防音材充填) | — |
| 防振ハンドル | — |
| 中折れハンドル | — |
| 一点吊りフック | ○ |
| 水タンク | ○ (11ℓ) オプション販売 |
| インターロッキング用ゴムマット | — |
| 移動車 | |
| マルチキャリア | ○オプション販売 |

| | | |
|----------------|------|--------------|
| 機体寸法 (mm) | A | 910 |
| | B | 570 |
| | C | 805 |
| 転圧盤寸法 (mm) | D | 510 |
| | E | 350 |
| 機械質量 (kg) | | 65 |
| 振動数 (Hz/v.p.m) | | 93 (5,600) |
| 遠心力 (kN/kgf) | | 10.1 (1,030) |
| 最大速度 (m/min) | | 25 |
| 最大作業勾配 (%/度) | | 35 (20) |
| エンジン | 型式 | GX120 |
| | メーカー | ホンダ |
| | 最大出力 | 2.4kW/3.3PS |



特長

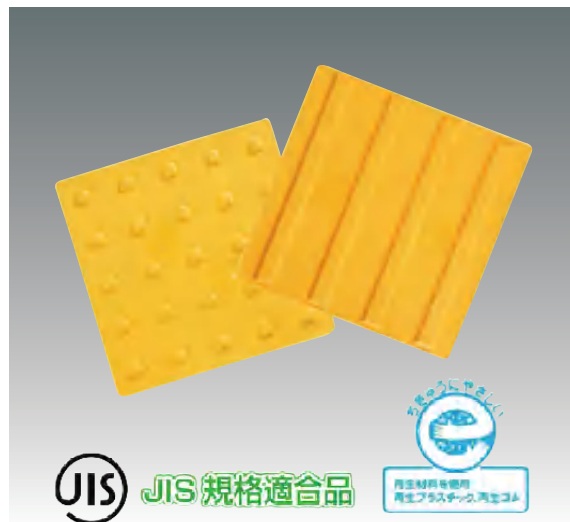
- 最も摩耗しやすい転圧盤後部を二重構造にする事で耐久性を向上。
- 積み込み・積み降ろし作業を楽に行える一点吊りフックを標準装備。

エコ点字パネル

| 名称 | 品番 | 色 | 入り数 |
|---------|-------------|---|-----|
| ラインタイプ | 300角 AR-127 | 黄 | 20枚 |
| | 400角 AR-129 | | 15枚 |
| ポイントタイプ | 300角 AR-128 | | 20枚 |
| | 400角 AR-130 | | 15枚 |

すべり抵抗係数

| 状態 | 平均値 |
|----|------|
| 乾燥 | 0.82 |
| 湿潤 | 0.63 |



ロードカッタ

ロードカッタ



小型・軽量ながら、最大切断深さ10cmを実現。
取り外しが容易なブレードカバーを採用。
クラス初、目盛り付切削ゲージを装備。
14L水タンクを標準搭載。
運搬時の収納性にも配慮した、中折れハンドルを標準装備。

| 品名 | 乾式吸塵式カッター | 乾式吸塵式カッター |
|--------|--|---|
| 形式 | MCD-K12M | MCD-L14H |
| 寸法 | L1070×W435×H920 | L1650×W527×H930 |
| 使用ブレード | 10インチ(254mm) 穴径27 12インチ(305mm) 穴径27 | 10インチ(254mm) 穴径27 12インチ(305mm) 穴径27 14インチ(356mm) 穴径27 |
| 最大切断深さ | 70~100mm | 70~120mm |
| 水タンク | 14L | 26L |
| エンジン | 三菱 GB181 | ホンダ GX200 |
| 最大出力 | 4.6KW(6.3PS) | 4.1KW(5.6PS) |
| 重量 | 55kg | 81kg |

ダイヤモンド ブレード・湿式

| 用途 | 外観 | 品名 | 型式 | 外径 | チップ (mm) | |
|--|----|----------------------------|----------|-----|----------|-----|
| | | | | | 刃厚 | 刃高 |
| アスファルト・ コンクリート 兼用 | | スタンダード・ レーザー・ウェット | RD-SLW10 | 10" | 2.8 | 7.0 |
| | | | RD-SLW12 | 12" | 3.0 | 7.0 |
| | | | RD-SLW14 | 14" | 3.0 | 7.0 |
| | | | RD-SLW16 | 16" | 3.0 | 7.0 |
| | | | RD-SLW18 | 18" | 3.0 | 7.0 |
| コンクリート専用 | | スタンダード・ コンクリート・ ウェット | RD-SCW10 | 10" | 2.5 | 7.0 |
| | | | RD-SCW12 | 12" | 3.0 | 6.0 |
| | | | RD-SCW14 | 14" | 3.0 | 6.0 |
| | | | RD-SCW16 | 16" | 3.0 | 6.0 |
| アスファルト専用 | | スタンダード・ アスファルト・ ウェット | RD-SAW10 | 10" | 2.5 | 7.0 |
| | | | RD-SAW12 | 12" | 3.0 | 6.0 |
| | | | RD-SAW14 | 14" | 3.0 | 6.0 |
| | | | RD-SAW16 | 16" | 3.0 | 6.0 |
| アスファルト・ コンクリート 兼用 防音・防振タイプ | | サイレント・ レーザー・ウェット | RD-SSW10 | 10" | 2.8 | 6.0 |
| | | | RD-SSW12 | 12" | 3.0 | 6.0 |
| | | | RD-SSW14 | 14" | 3.0 | 6.0 |
| | | | RD-SSW16 | 16" | 3.0 | 6.0 |
| | | | RD-SSW18 | 18" | 3.0 | 6.0 |

ポリエチレン管

フレキシブル管

鋼管

ロードカッター

鋳鉄管

導管保全

配管作業工具

給湯給水樹脂管