

SGM継手

鋼管

メカ継手

SGM継手



ねじ接合の弱点をなくし、シール性良く伸縮性があり、引抜阻止力が高く、かつSGP鋼管や樹脂ライニング鋼管（PLP鋼管）との接合を容易にした継手です。

特長

- 1.作業性が良い
- 2.亜鉛メッキ仕様
- 3.管の伸縮性が良い

適応管種

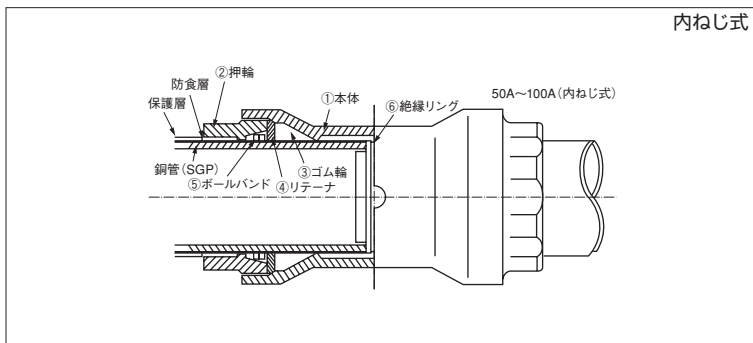
SGM継手はSGP管（白管）・PLP管（二層管）の接続に使用できます。

構造

SGM継手は①継手本体②押輪③ゴムガスケット④リテーナ⑤ボールバンド⑥絶縁リングにより構成され、25A～40Aは外ねじ式、50A～100Aは内ねじ式に分けています。（ただしSGP鋼管用には⑥絶縁リングは不要です）

- 現在は主に仮配管用に使用されております。

構造：25A～40Aの押輪は外ねじ式、50A～100Aの押輪は内ねじ式



接合材呼び・入数表

品種 呼び(A)	標準	裸管用
25	50	50
32	50	50
40	50	50
50	50	50
80	50	50
100	20	20

品種・呼び・入数表

(単位：個/ケース)

品種 呼び(A)	エルボ	22.1/2° エルボ	45° エルボ	ねじメカ エルボ	ストリート エルボ	チー	枝ねじ チー	ソケット	異径 ソケット	プラグ	サービス サドル
25	20			35	25	12	(40×32) 12	25		160 (40×4)	(40×25) 15
32	14			25	20	9	(50×25) 8	18	(32×25) 18	80 (20×4)	(50×25) 10
40	12	18	12	20	12	7	(50×32) 8	14	(40×32) 15	80 (20×4)	(50×32) 10
50	6	8	8	10	8	4	(50×50) 6	8	(50×40) 10	45	(80×25) 8
80	3	4	4		3	2	(80×25) 3	8	(80×50) 6	18	(80×32) 8
100	1					1	(80×32) 3	4	(80×50) 6	18	(80×50) 8
							(80×50) 3	2	(100×80) 3	10	(100×50) 5

ポリエチレン管

フレキシブル管

SGM継手

鋼管

鑄鉄管

導管保全

配管作業工具

給湯給水樹脂管